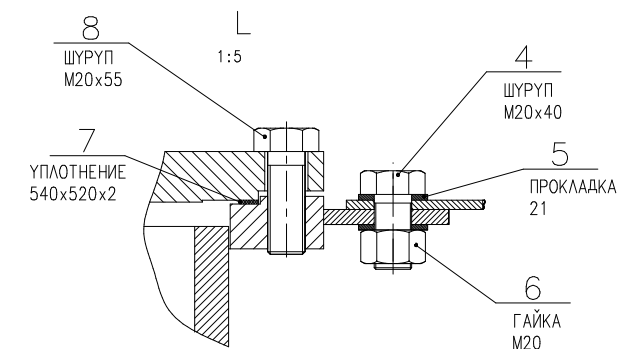
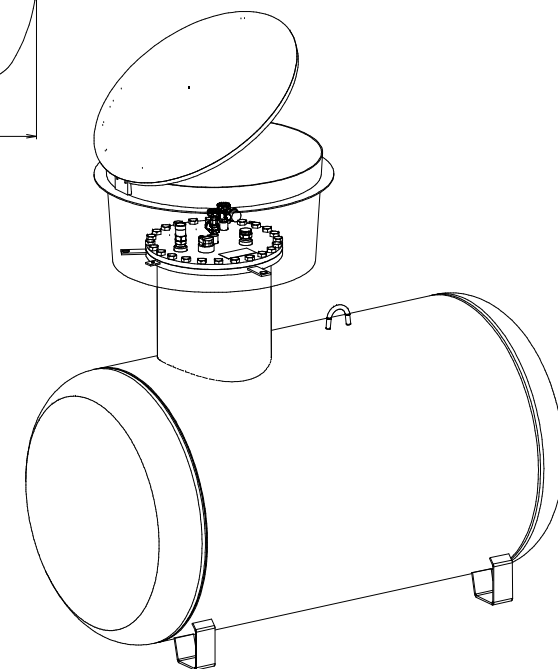
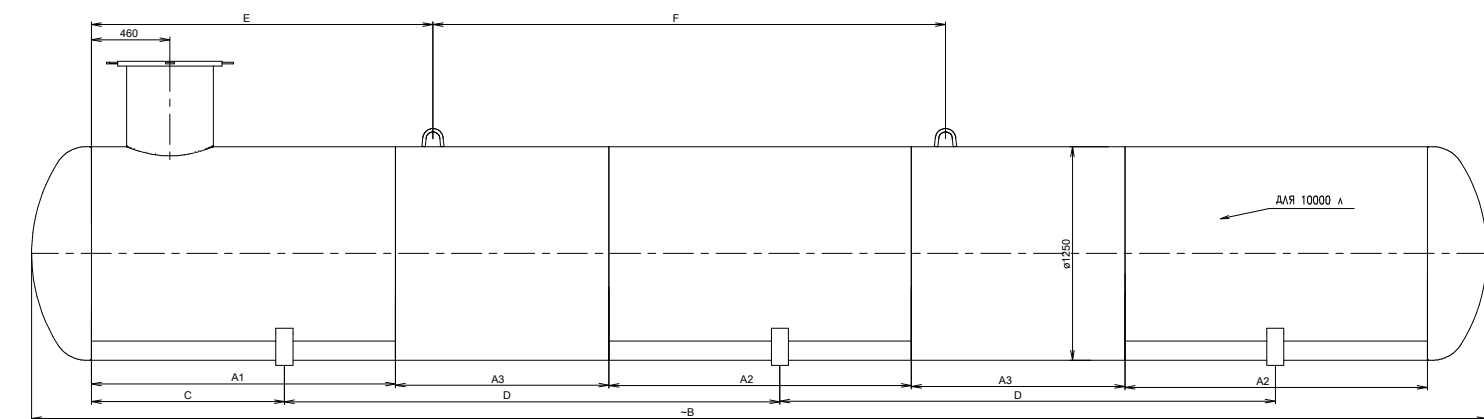
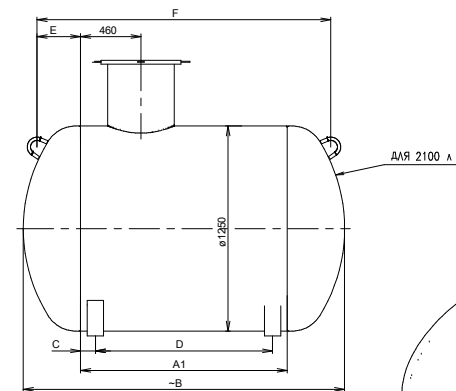
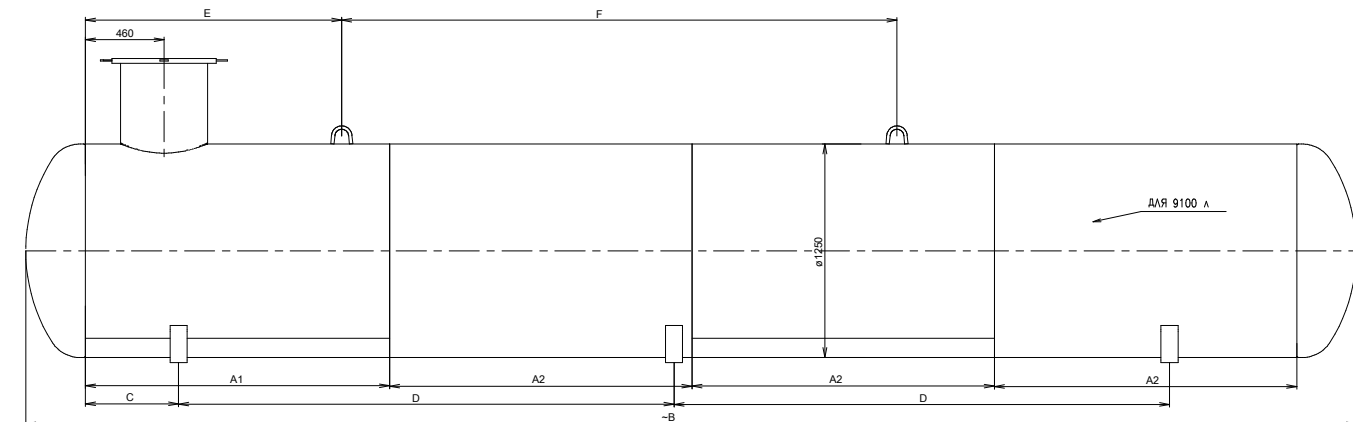
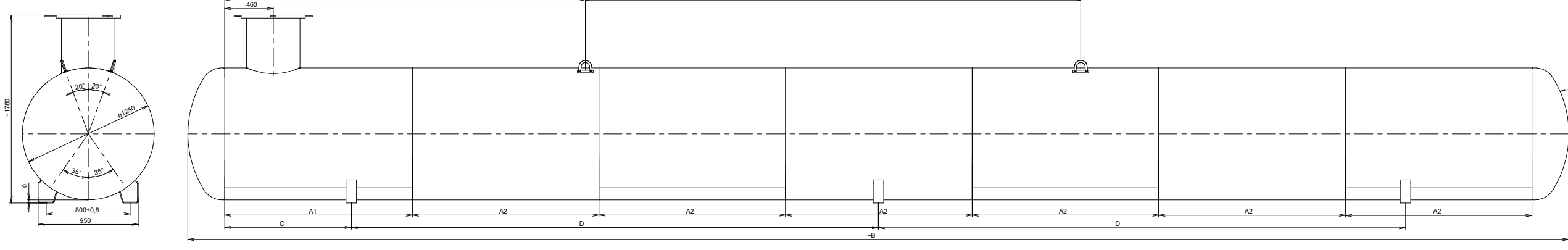


Объем [литры]	A1 [мм]	A2 [мм]	A3 [мм]	РОСЕТ А	B [мм]	C [мм]	D [мм]	E [мм]	F [мм]	Вес [кг]
2100	1260	-	-	1	~1960	90	1080	230	1710	540
2700	1780	-	-	1	~2480	90	1600	1130		590
4800	1780	1770	-	2	~4250	780	2000	900	1300	935
6400	1780	1770	1250	3	~5500	1060	2700	1100	2100	1130
9100	1780	1770	-	4	~7790	545	2x2900	1500	3250	1495
10000	1780	1770	1250	5	~8520	1130	2x2900	2000	3000	1610
15500	1780	1770	-	7	~13100	1200	2x5000	3420	4700	2280



арматуры					
название	производитель	тип	DN	PN	материал
ДВОЙНОЙ ВОЗВР. КЛАПАН НАПОЛНЕНИЯ	REGO	7501	20	25	2.0402
	SRG	481	20	25	2.0402
	GOK	54020	20,5	25	2.0402
КЛАПАН ОТБОРА ГАЗОВОЙ ФАЗЫ	OMESA	VRN 88	20	25	2.0402
	REGO	9101DK	8	25	2.0402
	REGO	7556R	8	25	2.0402
	SRG	483-433	8	25	2.0402
КЛАПАН ОТБОРА НИДКОЙ ФАЗЫ	GOK	55212	8	25	2.0402
	OMESA	8075	8	25	2.0402
	REGO	7550PX	16	25	2.0402
	SRG	484	16	25	2.0402
УРОВНЕМЕР PN 25	GOK	55160	16	25	2.0402
	OMESA	RL 15	16	25	2.0402
	REGO	JUNIOR 6281		25	2.0402
ПРЕДОХР. КЛАПАН ВНЕШНИЙ	SRG	487		25	2.0402
	REGO	RS3131+CD31	20	25	2.0402
	GOK	ATVS20	20	25	2.0402
ПРЕДОХР. КЛАПАН ВНЕШНИЙ	OMESA	EU20/ST20	20	25	2.0402
	REGO	RS3132+CD32	25	25	2.0402
	SRG	485-415	25	25	2.0402
	GOK	ATVS 25	24	25	2.0402
ПРЕДОХР. КЛАПАН ВНЕШНИЙ	OMESA	EU25/ST25	25	25	2.0402
	REGO	RS3132+CD32	32	25	2.0402
	SRG	485-417	30	25	2.0402
ПРЕДОХР. КЛАПАН ВНЕШНИЙ	GOK	ATVS 32	30	25	2.0402
	OMESA	EU30/ST30	30	25	2.0402



1	Исполнитель	Сторона	Конт. материал	Испол. материал	Стор. №	Лист №	Всего листов	Чертеж №	Лист №
Назначение: ИЛЛАВАСЕК Масштаб: 1:10 Дата: 19.1.2015 Изготовитель: KADATEC									
Тип изделия: одъемный резервуар для пропан/пропан-бутан Модель: PML125-1001									