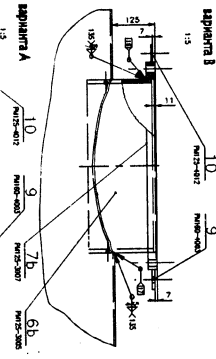
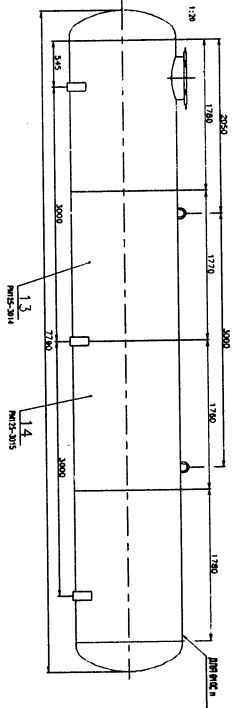
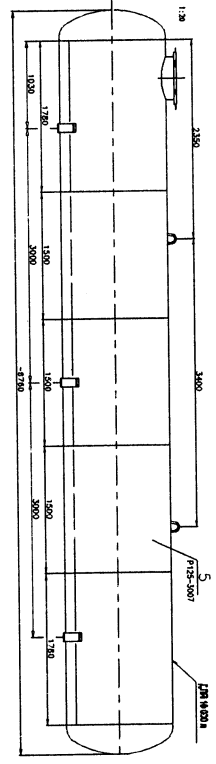
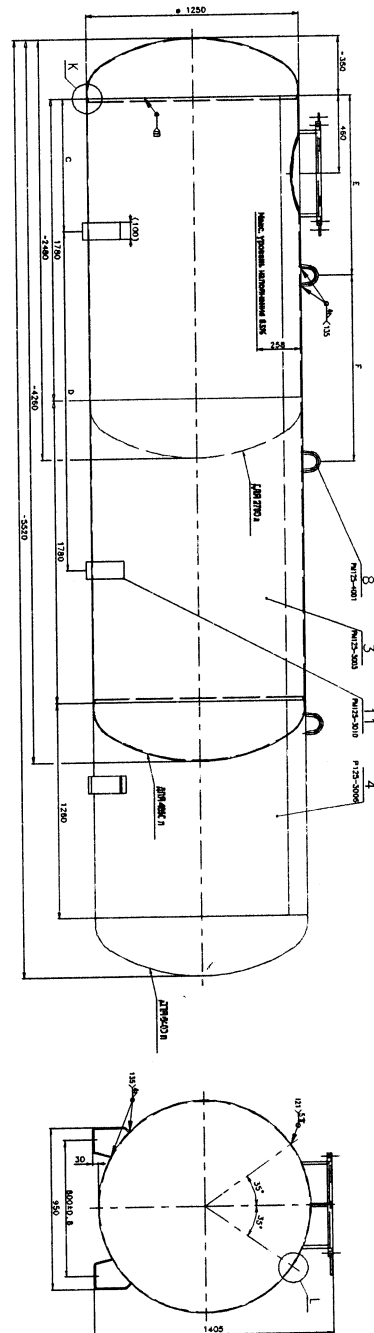
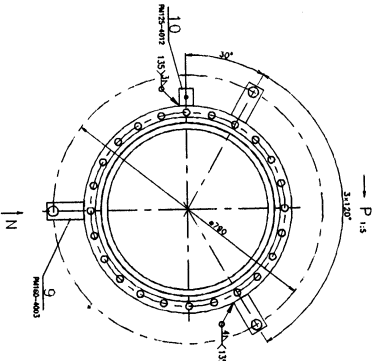
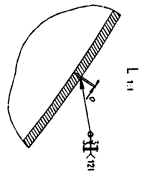
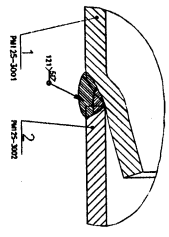
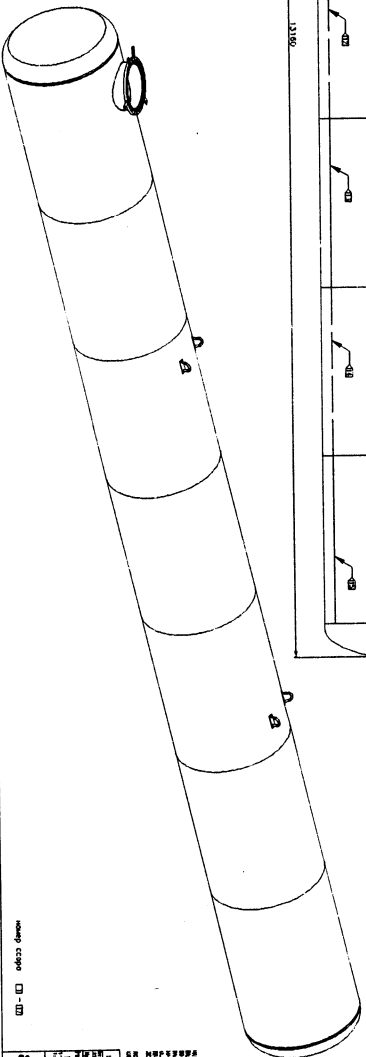
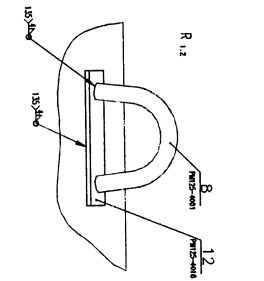
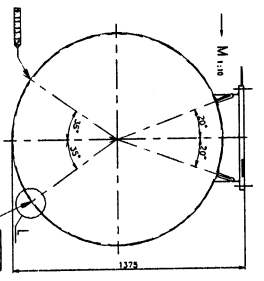
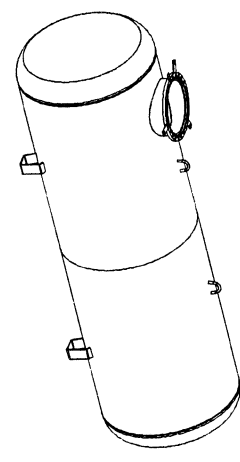
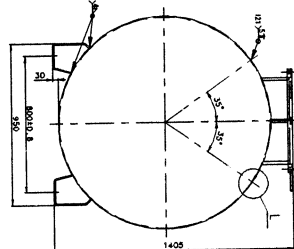


1 P



Диаметр	С	В	Вн	Вг	Вд	Вз	Вг
2700	90	1060	1177	0	530		
4400	160	2060	1180	1250	530		
4400	160	2100	1180	2400	660		
5100	240	2300	2050	2400	1430		
10000	1020	2300	2350	2400	1800		
15700	4	2030	4480	4480	2320		



сечение сосуда - М - М

№ документа	Исполнитель	Проверенный	Дата
ПМ 25-1002-15.6			

№ документа	Исполнитель	Проверенный	Дата
ПМ 25-1002-15.6			