

ГАЗОСНАБЖЕНИЕ

- * проектирование
- * экспертиза ПБ
- * строительно-монтажные работы
- * поставка газового оборудования
- * обслуживание объектов газового хозяйства
- * поставка СУГ

МИ ТЕКС

 Algas-SDI

 deltagaz

Тел.(факс): +7 (812) 633-07-10, 633-07-11

E-mail info@mitex.ru

Internet www.mitex.ru

..инновационные жидкостные испарители и газоздушные смесительные системы

РУКОВОДСТВО ПО ЭКСПЛУАТАЦИИ

Испарительная установка ИУ (Z)-40 с испарителем ZIMMER Z40L



Модели:
ИУ(Z)-40, ИУ(Z)-80

ГАЗОСНАБЖЕНИЕ

- * проектирование
- * экспертиза ПБ
- * строительно-монтажные работы
- * поставка газового оборудования
- * обслуживание объектов газового хозяйства
- * поставка СУГ



ВНИМАНИЕ!

Перед началом эксплуатации испарительной установки внимательно изучите паспорт, руководство по установке, эксплуатации и обслуживанию.

ПРИМЕЧАНИЕ:

- Компания «МИТЕКС» оставляет за собой право использовать компоненты других изготовителей, поскольку это продиктовано необходимостью поставки продавца. Пожалуйста, внимательно изучите данный документ, чтобы убедиться, что содержащиеся в нем данные технического устройства, соответствуют вашим требованиям.
- Данное оборудование использует сжиженный углеводородный газ (СУГ), находящийся под давлением, в связи с чем существует опасность при работе с данным оборудованием.
- Техническое обслуживание данного оборудования разрешается только **ОБУЧЕННОМУ И КВАЛИФИЦИРОВАННОМУ ПЕРСОНАЛУ** организаций, имеющих соответствующую лицензию.
- В случае неисправности любой компонент оборудования должен быть заменен на аналогичный (тип, модель, и т.д.). **ЗАПРЕЩАЕТСЯ САМОСТОЯТЕЛЬНО ПРОИЗВОДИТЬ ЗАМЕНУ КАКИХ-ЛИБО КОМПОНЕНТОВ ОБОРУДОВАНИЯ**, так как это может привести к непредсказуемым последствиям. В том случае, если какой-либо компонент был самостоятельно заменен другим компонентом, без согласования с производителем, то производитель не несет ответственности и гарантийных обязательств за нормальную и безопасную работу оборудования и оборудование снимается с гарантии.
- Эксплуатация оборудования допускается только в местах, оснащение которых соответствует действующим правилам и нормам безопасности

ГАЗОСНАБЖЕНИЕ

- * проектирование
- * экспертиза ПБ
- * строительно-монтажные работы
- * поставка газового оборудования
- * обслуживание объектов газового хозяйства
- * поставка СУГ



Правовая информация

Вся информация, данная в этом руководстве, разрабатывалась на основании многолетнего опыта использования испарительных установок в промышленности и поэтому данное руководство является точным. Это руководство охватывает все правила и инструкции Российской Федерации применительно к испарительным установкам.

Компания «МИТЕКС» настоятельно рекомендует, чтобы монтажная или эксплуатирующая организация, производящие монтаж и эксплуатацию газового оборудования, пользуясь этим руководством, внимательно ознакомились с правилами безопасности, СНиПами в газовом хозяйстве, действующими на территории РФ и выполняли их требования.

Компания «МИТЕКС» стремится постоянно улучшать свои изделия, в результате чего, спецификации, включая материалы и используемые компоненты, могут подвергаться изменениям без уведомления.

Гарантийные обязательства

1. Поставщик предоставляет гарантию на испарительную установку в течение 1 (одного) года со дня первоначальной установки или в течение 14 (четырнадцати) месяцев с даты продажи. Срок гарантии на комплектующие агрегаты, не произведенные ООО «МИТЕКС», устанавливается их производителями и указаны в паспортах.

2. Гарантия действительна только при наличии правильно оформленных документов: гарантийного талона с указанием модели, заводского номера изделия, даты продажи, подписи и печати продавца, протокола пуска в действие испарителя.

3. В течение срока гарантии изготовитель гарантирует исправную работу испарительной установки и в случае выхода из строя ИУ, или какой либо ее части обязуется через дилера, продавшего испарительную установку, произвести замену. Расходы, связанные с заменой, доставкой бракованного изделия или запасной части, а также затраты на проведение испытаний и командировочные расходы, в случае необходимости, оплачиваются Покупателем дополнительно.

4. Условия гарантии утрачивают свою силу в случае, если:

- монтаж оборудования выполнен с нарушением рекомендаций изготовителя и действующих норм и правил СНиП РФ, без проектной документации или организацией, не имеющей соответствующего разрешения (лицензии) на проектирование;
- напряжение питающей электросети не соответствует требованиям, указанным в паспорте на испаритель;
- испарительная установка эксплуатировалась без подключения к контуру защитного заземления;
- пусконаладочные работы и монтаж выполнен лицами или организациями, не имеющими официального разрешения (лицензии) на выполнение такого рода работ;
- ремонтные работы и техническое обслуживание выполнены лицами или организациями, не имеющими официального разрешения (лицензии) на выполнение такого рода работ;
- самовольно изменена конструкция изделия;
- обнаружены дефекты, вызванные нарушением правил эксплуатации, транспортировки или небрежным обращением;
- выявлены видимые недопустимые дефекты, вызванные неправильной эксплуатацией испарителя;
- обнаружены дефекты, вызванные стихийным бедствием, злонамеренными действиями, пожаром и т.п.;
- эксплуатация проводится персоналом, не обученным в соответствии с Правилами эксплуатации сосудов, работающих под давлением, Правилами безопасности в газовом хозяйстве, и незнающим инструкции по эксплуатации;
- отказавшие (дефектные) части или агрегаты испарительной установки, заменены без согласования с производителем.

ГАЗОСНАБЖЕНИЕ

- * проектирование
- * экспертиза ПБ
- * строительно-монтажные работы
- * поставка газового оборудования
- * обслуживание объектов газового хозяйства
- * поставка СУГ



Содержание:

	Стр.
I. Общая информация об испарительных установках.	5
II. Газ пропан-бутан, предосторожности при работе с газом пропан-бутан (СУГ), нормы и правила Российской Федерации по испарительным установкам.	7
Газ пропан-бутан – СУГ (LPG).	7
Предосторожности при работе с газом пропан-бутан.	7
Нормы и правила Российской Федерации по испарительным установкам.	8
1. СНиП 42-01-2002 – Газораспределительные системы.	8
2. ПБ-12-609-03 – Правила Безопасности для объектов, использующих сжиженные углеводородные газы.	10
3. СП-101-2003 – общие положения по проектированию и строительству газораспределительных систем из металлических и полиэтиленовых труб.	11
4. ОСТ 153-39.3-052-2003 Техническая эксплуатация газораспределительных систем.	12
III. Испарительная установка с испарителем ZIMMER.	14
Комплект поставки.	14
Состав испарительной установки	14
Основные характеристики.	15
Устройство испарительной установки.	16
Технологическая схема испарительной установки.	17
Спецификация	18
IV. Монтаж и подключение испарительной установки. Проверка системы.	20
Подключение газопроводов на входе и выходе испарительной установки.	21
Типовые технологические схемы подключения испарительной установки.	22
Подключение испарительной установки к источнику питания.	24
V. Эксплуатация испарительной установки	26
Режимы работы	26
Пуск газа	26
Слив конденсата	27
VI. Техническое обслуживание.	27
Периодичность технического обслуживания.	28
VII. Правила транспортировки и хранения.	29

ГАЗОСНАБЖЕНИЕ

- * проектирование*
- * экспертиза ПБ*
- * строительно-монтажные работы*
- * поставка газового оборудования*
- * обслуживание объектов газового хозяйства*
- * поставка СУГ*



I. Общая информация об испарительных установках

Испарительные установки предусматривают в случаях, когда резервуарные установки с естественным испарением и резервуарные установки с грунтовыми испарителями не обеспечивают расчетную потребность в газе.

Работа испарительной установки обеспечивает надежную и бесперебойную подачу паровой фазы сжиженного газа практически при любом его составе и температуре. Испарительная установка подходит как для 100% пропана или бутана, так и для их смеси.

Испарительные установки оборудуются КИП, а также регулирующей и предохранительной арматурой, исключающей выход жидкой фазы из испарительной установки в газопровод паровой фазы и повышение давления паровой и жидкой фаз выше допустимого. Испарительные установки, для которых в качестве теплоносителя предусматривается горячая вода или водяной пар, должны быть оборудованы сигнализацией о недопустимом снижении температуры носителя.

Температура паровой фазы не должна превышать температуру начала полимеризации непредельных углеводородов (70°C) с отложением образовавшихся продуктов на поверхности испарителя, а жидкой фазы – минус 45°C.

В элементах испарительной установки, включая регулятор давления, запорно-предохранительный клапан и трубопроводы, предусматривают мероприятия по предупреждению образования конденсата и кристаллогидратов. Содержание пропана в % к объему, при котором образуется взрывоопасная смесь с воздухом:

Минимальное – 2,1%, максимальное – 9,5%.

В испарительных установках с электронагревом, электрооборудование должно соответствовать требованиям ПУЭ в части взрывозащищенного исполнения. При этом система регулирования должна обеспечивать автоматическое включение электронагревателей после временных перебоев в подаче электроэнергии. Подключение к опции автоматического включения электронагревателей после перебоев электропитания производится по заявке покупателя за дополнительную оплату.

В районах особых грунтовых условий, а также в районах с сейсмичностью выше 6 баллов соединительную трубопроводную и электрическую обвязку рекомендуется устанавливать на крышках горловин подземных резервуаров с соблюдением соответствующих требований ПУЭ. Соединения подземных резервуаров с подземными распределительными газопроводами и линиями электропередачи в этих районах должны предусматривать компенсацию их взаимных, в том числе противоположно направленных, перемещений.

Прокладку подземных газопроводов низкого давления от групповых баллонных и резервуарных установок с искусственным испарением газа следует предусматривать на глубине, где минимальная температура выше температуры конденсации газа.

Для обеспечения необходимого расхода паровой фазы СУГ на технологические нужды потребителя предусматривается испарительная установка ИУ(Z)-40 на базе испарителя «Zimmer».

За пределы корпуса испарительной установки выведены трубопроводы с фланцами для соединения жидкой и паровой фазы испарительной установки с резервуаром, оборудованные запорной арматурой. От испарительной установки паровая фаза СУГ по газопроводу поступает к потребителю.

Испаритель «Zimmer» является сухим электрическим испарителем для пропана и пропанобутановой смеси (СУГ), добавляющим энергию для испарения сжиженного топлива, если температура окружающей среды недостаточна для естественного испарения, обеспечивая расход

ГАЗОСНАБЖЕНИЕ

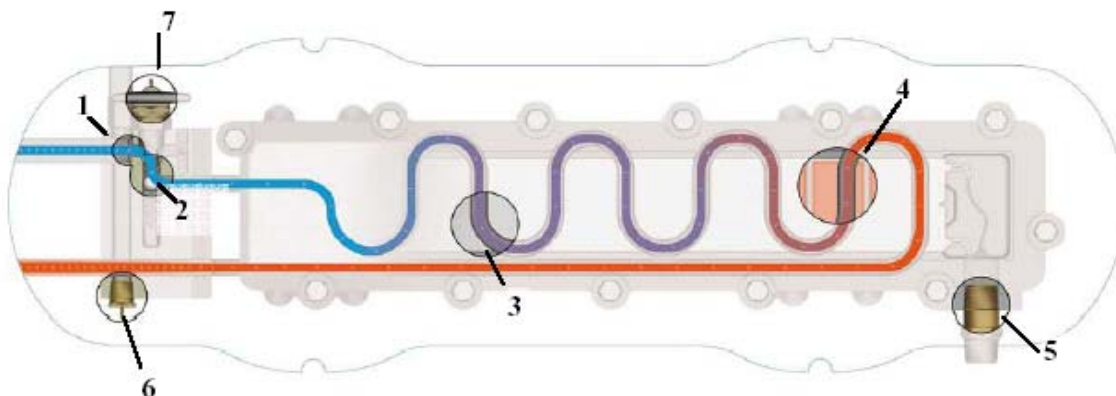
- * проектирование*
- * экспертиза ПБ*
- * строительно-монтажные работы*
- * поставка газового оборудования*
- * обслуживание объектов газового хозяйства*
- * поставка СУГ*



газа до 40 кг/час. Испаритель «Zimmer» является саморегулирующимся устройством и не нуждается в дополнительных температурных датчиках.

Агрегаты, комплектующие испарительную установку, прошли сертификационные испытания, имеют разрешения Ростехнадзора на применение, соответствуют требованиям ПБ 12-368-00 «Правила безопасности в газовом хозяйстве», требованиям электробезопасности, а также другим нормативным документам, действующим на территории РФ.

Принцип работы испарителя



1. Жидкая фаза СУГ протекает через входной клапан. При этом на встроенном сетчатом фильтре удаляются посторонние вещества.

2. Количество подачи СУГ контролируется специально сконструированным шаровым клапаном. Расположение шара в клапане обеспечивает долгосрочную эксплуатацию клапана, а расположение шара в месте посадки предостерегает от скопления посторонних веществ.

3. При протекании жидкого газа по трубке, нагретой электроэнергией, что сопутствует переходу СУГ из жидкой в паровую фазу. Трубки из стали, которые проходят через алюминиевый теплонакопитель, обеспечивают безопасное давление и оптимальную передачу тепла.

4. Падение энергии из-за поглощения тепла компенсируется заменяемыми саморегулирующимися обогревателями, без помощи переключателей, температурных датчиков, реле или других контрольных приборов. Конструкция обогревателей позволяет удерживать тепло долгие рабочие периоды и перегрев практически невозможен.

5. Электроснабжение обогревателей осуществляется через кабель напряжения АС, рассчитанный на мощность не менее 5кВт, однофазный. Установка взрывозащитной прокладки осуществляется по заказу.

6. При выходе из установки паровая фаза нагревает или охлаждает чувствительный элемент, который управляет подачей газа на входной клапан.

7. Входной клапан получает управление от чувствительного элемента и комбинирует его с рециркуляцией давления, достигая, таким образом, на выходе из установки только паровую фазу сжиженного газа.

ГАЗОСНАБЖЕНИЕ

- * проектирование
- * экспертиза ПБ
- * строительно-монтажные работы
- * поставка газового оборудования
- * обслуживание объектов газового хозяйства
- * поставка СУГ



II. Газ пропан-бутан, предосторожности при работе с газом пропан-бутан (СУГ), Нормы и правила Российской Федерации по испарительным установка

Эта глава предоставляет общую информацию о газе пропан-бутан и описывает некоторые предосторожности, которые вы должны знать, а также представляет правила безопасности и нормы Российской Федерации относительно испарительных установок газа.

Газ пропан-бутан – СУГ (LPG)

Пропан, пропилен, бутан, бутилен, все они попадают под общий термин – СУГ (LPG). Под давлением они находятся в жидком состоянии. В атмосфере, при "нормальных" окружающих температурах, они превращаются в газообразное состояние.

СУГ хранится в жидком состоянии, в герметичных цистернах. Когда СУГ выходит из цистерны, то быстро переходит из жидкого состояния в газообразное. Однако, даже в газообразном состоянии надо помнить, что СУГ тяжелее воздуха. Если газ выходит в маленьких количествах, то будет смешиваться с воздухом и безопасно рассеиваться. Выпущенный в больших количествах газ может распространяться по области и собираться в огнеопасных концентрациях. Вы должны быть очень осторожны, потому что любая искра или другой источник воспламенения могут вызвать пожар или взрыв.

СУГ чрезвычайно опасен, если не обработан должным образом. Газ без цвета и без запаха, поэтому в него добавляют специальный состав - одорант, чтобы дать ему резкий запах, чтобы утечка могла быть обнаружена. СУГ не ядовит, однако большие концентрации могут вызвать недостаток кислорода, и в результате вдыхания паров газа, могут вызвать удушье.

Смесь СУГ и воздуха делает потенциально взрывчатую комбинацию. Когда СУГ переходит из жидкости в газообразное состояние, его объем расширяется приблизительно в 272 раза. Содержание пропана в % к объему, при котором образуется взрывоопасная смесь с воздухом:

минимальное – 2,1%, максимальное – 9,5%.

Предосторожности при работе с газом пропан-бутан:

Вы должны соблюдать следующие меры предосторожности, всегда, когда Вы работаете с СУГ: **НЕ КУРИТЕ** около резервуаров хранения, ИСПАРИТЕЛЬНОЙ УСТАНОВКОЙ или другим связанным с газом оборудованием.

Размещайте все транспортные средства, бензиновые двигатели, электрические двигатели и связанное с газом оборудование, далеко от резервуаров хранения газа. Работающий двигатель может образовать искру, которая приведет к пожару или взрыву.

Не удаляйте заглушки или крышки на соединениях, если, через закрытые клапана просачивается газ.

Убедитесь, что все соединения на испарителе герметичны.

Перед использованием газового оборудования убедитесь, что вы в достаточной мере изучили и понимаете назначения и принцип действия всех вентилях, клапанов и другого оборудования, установленного на испарительной установке.

Без необходимости не прикасайтесь к предохранительным клапана.

Все вентиля открывайте **МЕДЛЕННО**, без рывков.

Не приближайте лицо, руки и другие открытые части тела к предохранительным клапанам.

Не переполняйте резервуары хранения СУГ.

ГАЗОСНАБЖЕНИЕ

- * проектирование
- * экспертиза ПБ
- * строительно-монтажные работы
- * поставка газового оборудования
- * обслуживание объектов газового хозяйства
- * поставка СУГ



Не позволяйте СУГ попадать на кожу или одежду. Газ испаряется очень быстро и можно получить обморожение кожи.

- Безопасность работы резервуарной и испарительной установки СУГ обеспечивается:
- размещением всего технологического оборудования на открытом воздухе;
 - установкой отключающего шарового крана перед врезкой в газопровод природного газа;
 - контролем сварных швов;
 - предохранительными клапанами, установленными на резервуаре СУГ и в испарительной установке;
 - обеспечением удаления конденсата закрытым способом;
 - оснащением измерительными приборами, обеспечивающими возможность контроля над параметрами технологического процесса;
 - системой заземления оборудования;
 - применением материалов и комплектующих изделий, выполненных в соответствии со стандартами России и имеющих соответствующие сертификаты и разрешения на применение.

Нормы и правила Российской Федерации по испарительным установкам

1. СНиП 42-01-2002 ГАЗОРАСПРЕДЕЛИТЕЛЬНЫЕ СИСТЕМЫ

П. 8.1.8. Испарительные установки следует размещать на открытых площадках или в отдельно стоящих зданиях, помещениях (пристроенных или встроенных в производственные здания), уровень пола которых расположен выше планировочной отметки земли, на расстоянии не менее 10 м от ограждения резервуарной установки и на расстоянии от зданий, сооружений и коммуникаций не менее указанного в таблице 1.

Испарительные установки производительностью до 100 м³/ч (200 кг/ч) разрешается устанавливать непосредственно на крышках горловин резервуаров или на расстоянии не менее 1 м от подземных или надземных резервуаров, а также непосредственно у агрегатов, потребляющих газ, если они размещены в отдельных помещениях или на открытых площадках.

При групповом размещении испарителей расстояние между ними следует принимать не менее 1 м

ГАЗОСНАБЖЕНИЕ

- * проектирование
- * экспертиза ПБ
- * строительно-монтажные работы
- * поставка газового оборудования
- * обслуживание объектов газового хозяйства
- * поставка СУГ



Таблица 1

Здания, сооружения и коммуникации	Расстояние от резервуаров в свету, м						Расстояние от испарительной или групповой баллонной установки в свету, м
	надземных			подземных			
	при общей вместимости резервуаров в установке, м ³						
	до 5	св. 5 до 10	св. 10 до 20	до 10	св. 10 до 20	св. 20 до 50	
1. Общественные здания и сооружения	40	50*	60*	15	20	30	25
2. Жилые здания	20	30*	40*	10	15	20	12
3. Детские и спортивные площадки, гаражи (от ограды резервуарной установки)	20	25	30	10	10	10	10
4. Производственные здания (промышленных, сельскохозяйственных предприятий и предприятий бытового обслуживания производственного характера)	15	20	25	8	10	15	12
5. Канализация, теплотрасса (подземные)	3,5	3,5	3,5	3,5	3,5	3,5	3,5
6. Надземные сооружения и коммуникации (эстакады, теплотрасса и т.п.), не относящиеся к резервуарной установке	5	5	5	5	5	5	5
7. Водопровод и другие бесканальные коммуникации	2	2	2	2	2	2	2
8. Колодцы подземных коммуникаций	5	5	5	5	5	5	5
9. Железные дороги общей сети (до подошвы насыпи или бровки выемки со стороны резервуаров)	25	30	40	20	25	30	20
10. Подъездные пути железных дорог промышленных предприятий, трамвайные пути (до оси пути), автомобильные дороги I-III категорий (до края проезжей части)	20	20	20	10	10	10	10
11. Автомобильные дороги IV и V категорий (до края проезжей части) и предприятий	10	10	10	5	5	5	5
12. ЛЭП, ТП, РП	В соответствии с правилами устройства электроустановок [2]						

* Расстояния от резервуарной установки предприятий до зданий и сооружений, которые ею не обслуживаются.

Примечание - Расстояние от газопроводов принимается в соответствии со [СНиП 2.07.01](#) и [СНиП II-89](#).

ГАЗОСНАБЖЕНИЕ

- * проектирование
- * экспертиза ПБ
- * строительно-монтажные работы
- * поставка газового оборудования
- * обслуживание объектов газового хозяйства
- * поставка СУГ



2. ПБ-12-609-03 – Правила Безопасности для объектов, использующих сжиженные углеводородные газы

Ст. 5.4. Эксплуатация насосов, компрессоров и испарителей

5.4.1. При эксплуатации компрессоров, насосов и испарителей необходимо соблюдать требования инструкций заводов-изготовителей, настоящих Правил и производственных инструкций.

5.4.2. При превышении предусмотренного проектом давления на нагнетательных линиях компрессоров, насосов и на выходе испарителей электродвигатели и подача теплоносителя в испарители автоматически должны отключаться.

5.4.3. Не допускается работа компрессоров, насосов и испарителей при отключенной вентиляции, контрольно-измерительных приборах или их отсутствии, при наличии в помещении концентрации газа, превышающей 10% нижнего концентрационного предела распространения пламени.

5.4.4. Сведения о режим работы, количестве отработанного времени компрессоров, насосов и испарителей, а так же неполадках в работе должны отражаться в эксплуатационном журнале.

5.4.5. Выход компрессоров, насосов, испарителей из рабочего режима в резерв должен производиться согласно производственной инструкции.

5.4.6. После остановки компрессора, насоса запорная арматура на всасывающей и нагнетательной линиях должна быть закрыта. При отключении испарителя должна быть закрыта запорная арматура на вводе и выходе теплоносителя и газа.

5.4.9. В насосно-компрессорном и испарительном отделениях должны быть технологические схемы оборудования, трубопроводов и КИП, инструкции по эксплуатации установок и эксплуатационные журналы.

5.4.16. Техническое обслуживание компрессоров, насосов и испарителей осуществляется эксплуатационным персоналом под руководством лица, ответственного за проведение этих работ.

5.4.17. При текущем ремонте насосно-компрессорного и испарительного оборудования следует проводить его осмотр, частичную разборку оборудования и ремонт с заменой быстроизнашивающихся частей и деталей.

5.4.21. При эксплуатации испарителей должны выполняться требования по безопасной эксплуатации сосудов, работающих под давлением. Текущий ремонт испарителей должен проводиться не реже одного раза в год.

5.4.22. Техническое обслуживание и ремонт испарителей должны проводиться в объеме и сроки, указанные в паспорте завода изготовителя.

5.4.24. Эксплуатация испарителей не допускается в случаях:

- повышения или понижения давления жидкой и паровой фазы выше или ниже установленных норм;
- неисправности предохранительных клапанов, КИП и средств автоматики.
- непроведения поверки контрольно-измерительных приборов.
- неисправности или неуккомплектованности крепежных деталей.
- обнаружения утечки газа или потения в сварных швах, болтовых соединений, а также нарушения целостности конструкции испарителя.

ГАЗОСНАБЖЕНИЕ

- * проектирование
- * экспертиза ПБ
- * строительные-монтажные работы
- * поставка газового оборудования
- * обслуживание объектов газового хозяйства
- * поставка СУГ



- попадания жидкой фазы в газопровод паровой фазы.
- прекращения подачи теплоносителя в испаритель.

5.4.25. На опасном производственном объекте СУГ при эксплуатации насосов, компрессоров, карусельных газонаполнительных агрегатов и испарительных установок должна быть оформлена документация:

- паспорт и формуляр.
- техническое описание, инструкции по эксплуатации, техники безопасности, техническому обслуживанию, пуску, обкатке, ведомости запасных частей.
- руководство по ремонту, предельные нормы износа быстроизнашивающихся деталей и узлов.
- описание технологического процесса и ремонта оборудования.
- схемы обвязки газопроводов с указанием мест размещения арматуры, аппаратов и контрольно- измерительных приборов, их назначение, рабочие параметры (давление, температура и т.д.), направление движения потока газа.
- акты индивидуальных испытаний.
- чертежи общего вида основных узлов оборудования, быстроизнашивающихся деталей, а также деталей, которые подвергаются периодическому неразрушающему контролю в процессе эксплуатации.
- паспорта сосудов и аппаратов, работающих под давлением, предохранительных клапанов, электродвигателей, аппаратов воздушного охлаждения.
- сертификаты на смазочные материалы или результаты их лабораторного анализа.
- сменный журнал работы насосов, компрессоров, карусельных газонаполнительных агрегатов и испарительных установок, ремонтный формуляр.
- графики планово-предупредительных ремонтов.

3.СП-101-2003 – общие положения по проектированию и строительству газораспределительных систем из металлических и полиэтиленовых труб

П. 8.9. Испарительные установки предусматривают в случаях, когда резервуарные установки с естественным испарением и резервуарные установки с грунтовыми испарителями не обеспечивают расчетную потребность в газе.

Испарительные установки необходимо оборудовать КИП, а также регулирующей и предохранительной арматурой, исключающей выход жидкой фазы из испарительной установки в газопровод паровой фазы и повышение давления паровой и жидкой фаз выше допустимого. Испарительные установки, для которых в качестве теплоносителя предусматривается горячая вода или водяной пар, должны быть оборудованы сигнализацией о недопустимом снижении температуры носителя.

Температура паровой фазы не должна превышать температуру начала полимеризации непредельных углеводородов (70°C) с отложением образовавшихся продуктов на поверхности испарителя, а жидкой фазы – минус 45°C.

В элементах испарительной установки, включая регулятор давления, запорно-предохранительный клапан и трубопроводы, предусматривают мероприятия по предупреждению образования конденсата и кристаллогидратов.

П. 8.10. Испарительные установки подразделяются на проточные, обеспечивающие получение паровой фазы постоянного состава в специальных теплообменных аппаратах (испарителях), и емкостные с испарением сжиженных газов непосредственно в расходных резервуарах с помощью специальных погружных нагревателей (регазификаторов).

ГАЗОСНАБЖЕНИЕ

- * проектирование
- * экспертиза ПБ
- * строительно-монтажные работы
- * поставка газового оборудования
- * обслуживание объектов газового хозяйства
- * поставка СУГ



Проточные и емкостные испарительные установки рекомендуется предусматривать с подземными резервуарами. Допускается использовать испарительные установки с надземными резервуарами при условии нанесения соответствующей тепловой изоляции на их наружную поверхность.

При испарении СУГ непосредственно в подземных резервуарах с помощью регазификаторов предусматривают систему автоматической защиты от снижения уровня жидкой фазы в резервуаре ниже минимально допустимой, а также от повышения температуры жидкой фазы в резервуаре по сравнению с температурой окружающего грунта сверх допустимой величины.

П. 8.11. При использовании в испарительных установках электронагрева, электрооборудование должно соответствовать требованиям ПУЭ в части взрывозащищенного исполнения. При этом система регулирования должна обеспечивать автоматическое включение электронагревателей после временных перебоев в подаче электроэнергии.

В электрических проточных испарительных установках с промежуточным теплоносителем (антифризом) должна предусматриваться система защиты от повышения температуры антифриза выше допустимого, предотвращения его вскипания и перегорания электронагревателей.

В районах особых грунтовых условий, а также в районах с сейсмичностью выше 6 баллов соединительную трубопроводную и электрическую обвязку рекомендуется устанавливать на крышках горловин подземных резервуаров с соблюдением соответствующих требований ПУЭ. Соединения подземных резервуаров с подземными распределительными газопроводами и линиями электропередачи в этих районах должны предусматривать компенсацию их взаимных, в том числе противоположно направленных, перемещений.

Для испарителей, размещаемых вне помещений, следует предусматривать тепловую изоляцию корпуса и других элементов, теплотери с наружных поверхностей которых могут нарушить их нормальный режим эксплуатации.

П. 8.13. Испарительные установки в комплексе со смесительными установками (установки пропановоздушной смеси) следует предусматривать в следующих случаях:

- при газоснабжении районов или объектов, которые в перспективе будут снабжаться природным газом;
- для покрытия пиковых нагрузок в сетях природного газа в периоды часового, суточного или сезонного максимума;
- в качестве резервного топлива для объектов и установок, требующих бесперебойного газоснабжения;
- при использовании в системах газоснабжения технического бутана.

П. 8.16. Прокладку подземных газопроводов низкого давления от групповых баллонных и резервуарных установок с искусственным испарением газа следует предусматривать на глубине, где минимальная температура выше температуры конденсации газа.

4. ОСТ 153-39.3-052-2003 Техническая эксплуатация газораспределительных систем

Ст. 11. Эксплуатация испарительных установок (испарителей) на объектах СУГ

11.1. Общие указания

В помещении испарительного отделения или у испарителей, установленных на открытой площадке, на видном месте вывешиваются:

- производственная инструкция;
- план локализации и ликвидации аварий;

ГАЗОСНАБЖЕНИЕ

- * проектирование*
- * экспертиза ПБ*
- * строительно-монтажные работы*
- * поставка газового оборудования*
- * обслуживание объектов газового хозяйства*
- * поставка СУГ*



- план эвакуации персонала при аварии;
- схема обвязки испарителей и соединение их с резервуарами базы хранения СУГ, насосами.

Инструкции выдаются также обслуживающему персоналу.

11.2. Технология испарения СУГ

11.2.1. В испарительном отделении осуществляются следующие производственные операции:

- заполнение испарительных установок и испарителей самотеками или с помощью насосов;
- испарение жидкой фазы СУГ в испарителях;
- подача паровой фазы СУГ в резервуары базы хранения для повышения в них давления;

11.2.2. Персонал испарительного отделения непосредственно подчиняется мастеру участка слива-налива и выполняет все его указания и распоряжения.

11.2.3. Мастер участка слива-налива следит за безопасностью эксплуатации оборудования испарительного отделения.

11.2.4. В период работы испарительного отделения оператор поддерживает постоянную связь с персоналом насосно-компрессорного отделения.

11.2.5. Персонал испарительного отделения следит за работой установок, герметичностью испарителей, арматуры и газопроводов, как в помещении, так и вне его, своевременным наполнением резервуаров СУГ. Утечки СУГ в соединениях испарителей и газопроводов устраняются, для чего испарители останавливаются.

анализации.

11.2.10. Эксплуатация испарительных установок и испарителей запрещается:

- при отключенной приточно-вытяжной вентиляции (при размещении испарителя в помещении);
- при температурах воздуха в помещении и на открытом воздухе ниже установленных норм;
- при повышении давления жидкой и паровой фаз выше 1,6 МПа;
- при загазованности помещения более 10% нижнего концентрационного предела взрываемости;
- при неисправности предохранительных клапанов (запорной арматуры), КИП и средств автоматики или при их отсутствии;
- при непроверенных КИП;
- при неполном количестве или неисправности крепежных деталей;
- при обнаружении утечки СУГ или потения в сварных швах, болтовых соединениях, а также нарушении целостности конструкции испарителя;
- при попадании жидкой фазы в газопровод паровой фазы.

11.2.11. Теплоноситель в испаритель должен подаваться только после заполнения его СУГ.

11.3. Техническое обслуживание испарительных установок (испарителей).

11.3.1. При техническом обслуживании испарителей эксплуатационным персоналом выполняются ежесменно осмотр и проверка испарителя, запорной и предохранительной арматуры, КИП с целью выявления неисправностей и утечек СУГ и ежемесячно:

- очистка испарителя от пыли и загрязнения, проверка наличия и исправности заземления и креплений;
- проверка систем теплоснабжения и контроля температуры СУГ и теплоносителя;
- проверка герметичности резьбовых и фланцевых соединений;
- проверка герметичности испарителя и работы реле уровня;

ГАЗОСНАБЖЕНИЕ

- * проектирование
- * экспертиза ПБ
- * строительно-монтажные работы
- * поставка газового оборудования
- * обслуживание объектов газового хозяйства
- * поставка СУГ



- проверка наличия СУГ в теплоносителе и конденсата теплоносителя в конденсатосборнике (при форсуночном испарителе).

11.3.2. Кроме перечисленных работ, выполняются и другие работы, предусмотренные инструкциями по эксплуатации испарительных установок и испарителей.

11.3.3. Включение испарителей после перерыва в работе более одной смены должно осуществляться после осмотра испарителей с обвязкой.

11.3.4. Техническое обслуживание газопроводов, арматуры, приборов автоматики и КИП проводится в сроки, установленные для этого оборудования.

Техническое обслуживание испарителей эксплуатационно-ремонтным персоналом производится не реже двух раз в год, при этом необходимо выполнить:

- все работы, предусмотренные в п.3.1;
- проверить ход и герметичность закрытия запорных арматур;
- продуть импульсные газопроводы к КИП и предохранительным клапанам;
- осмотреть и очистить сопла испарителей;
- осмотреть и очистить реле уровня жидкой фазы.

11.4. Текущий и капитальный ремонты испарительных установок (испарителей).

11.4.1. Текущий ремонт испарителей включает в себя операции технического обслуживания, частичную разборку оборудования с заменой быстроизнашивающихся частей и деталей и их смазка.

11.4.2. Сроки текущего и капитального ремонта испарителей устанавливаются заводами-изготовителями и выполняются по графикам, утверждаемым руководством объекта в установленном порядке, но не реже: 1 раза в год - текущий ремонт, 1 раз в 10 лет - капитальный ремонт.

III. Испарительная установка ИУ(Z)-40 с испарителем Zimmer Z40L

Комплект поставки:

- Испарительная установка ИУ(Z)-40 – 1 шт.
- Паспорт на испарительную установку – 1 шт.
- Руководство по эксплуатации испарительной установки – 1 шт.
- Руководство по эксплуатации испарителя «Zimmer» на русском языке - 1 шт.
- Руководство по эксплуатации испарителя «Zimmer» на английском языке - 1 шт.

Состав испарительной установки:

В состав испарительной установки входят следующие основные элементы:

- Испаритель ZIMMER Z40L в комплекте с предохранительным клапаном от превышения давления, расположенный в верхней части испарителя;
- запорные шаровые краны на входе жидкой фазы и выходе паровой фазы;
- фильтр - грязеулавливатель;
- регулятор давления;
- манометры на высокое и среднее давление;
- газоотделитель, для исключения попадания жидкости в газопровод паровой фазы;

ГАЗОСНАБЖЕНИЕ

- * проектирование*
- * экспертиза ПБ*
- * строительно-монтажные работы*
- * поставка газового оборудования*
- * обслуживание объектов газового хозяйства*
- * поставка СУГ*
- сбросной газопровод безопасности



Снижение давления газа до заданного осуществляется с помощью регуляторов давления газа. Для защиты газопровода от повышения давления при нагреве солнечными лучами в испарительной установке предусматривается размещение предохранительных клапанов, сброс газа от которых производится через сбросной газопровод на высоте 3м от газопровода жидкой фазы СУГ. Для защиты от атмосферных осадков предусматривается оголовок.

Для энергоснабжения испарительной установки предусматривается силовой кабель. Прокладку кабеля предусмотреть согласно требованиям ПУЭ.

Основные характеристики:

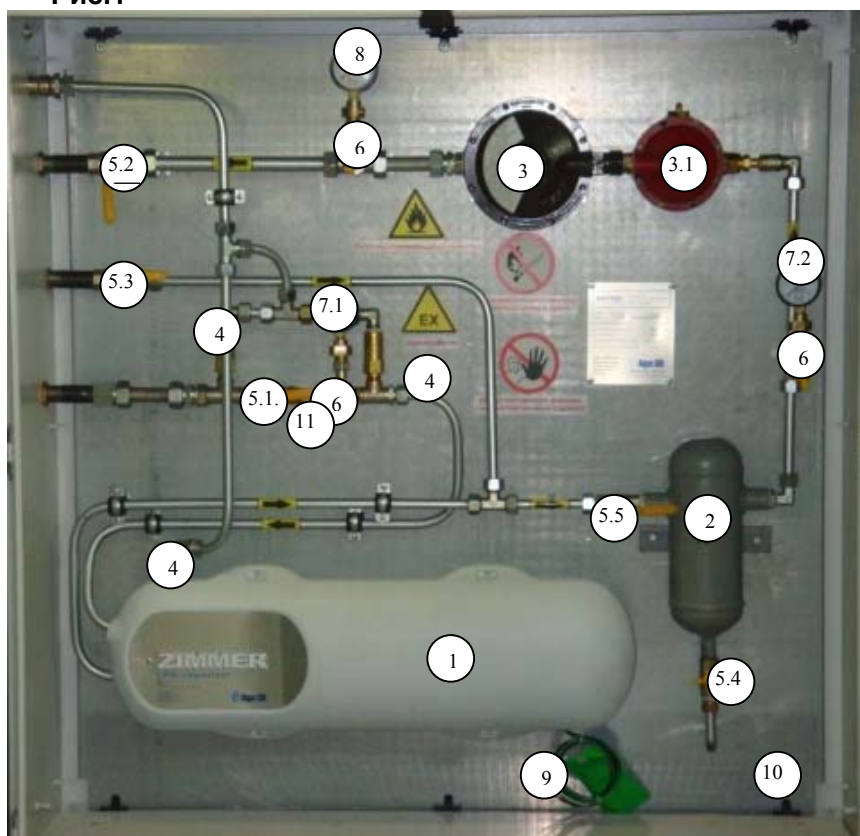
См. паспорт на испарительную установку.

ГАЗОСНАБЖЕНИЕ

- * проектирование
- * экспертиза ПБ
- * строительные-монтажные работы
- * поставка газового оборудования
- * обслуживание объектов газового хозяйства
- * поставка СУГ

Устройство испарительной установки

Рис.1



1. Испаритель «Zimmer»	1 шт.
2. Конденсатосборник	1 шт.
3. Регуляторы давления:	
3. Регулятор давления REGO LV 5503	1 шт.
3.1. Регулятор давления SRG 520	1 шт;
4. Предохранительные клапана REGO	3 шт.
5. Шаровые краны:	
5.1. Подвода жидкой фазы СУГ	1 шт.
5.2. Поддачи паровой фазы низкого давления к потребителю	1 шт.
5.3. Поддачи паровой фазы из сосуда	1 шт.
5.4. Слива конденсата	1 шт.
5.5. Поддачи паровой фазы после испарителя	1 шт.
6. Угловые краны манометров	3 шт.
7. Манометры:	
7.1. Манометр давления жидкой фазы СУГ	1 шт.
7.2. Давления паровой фазы высокого давления	1 шт.
8. Манометр низкого давления СУГ	1 шт.
9. Кабельный ввод	1 шт.
10. Шкаф «Rittfl» 1200x1200x400 мм	1 шт.
11. Фильтр	1 шт.

ГАЗОСНАБЖЕНИЕ

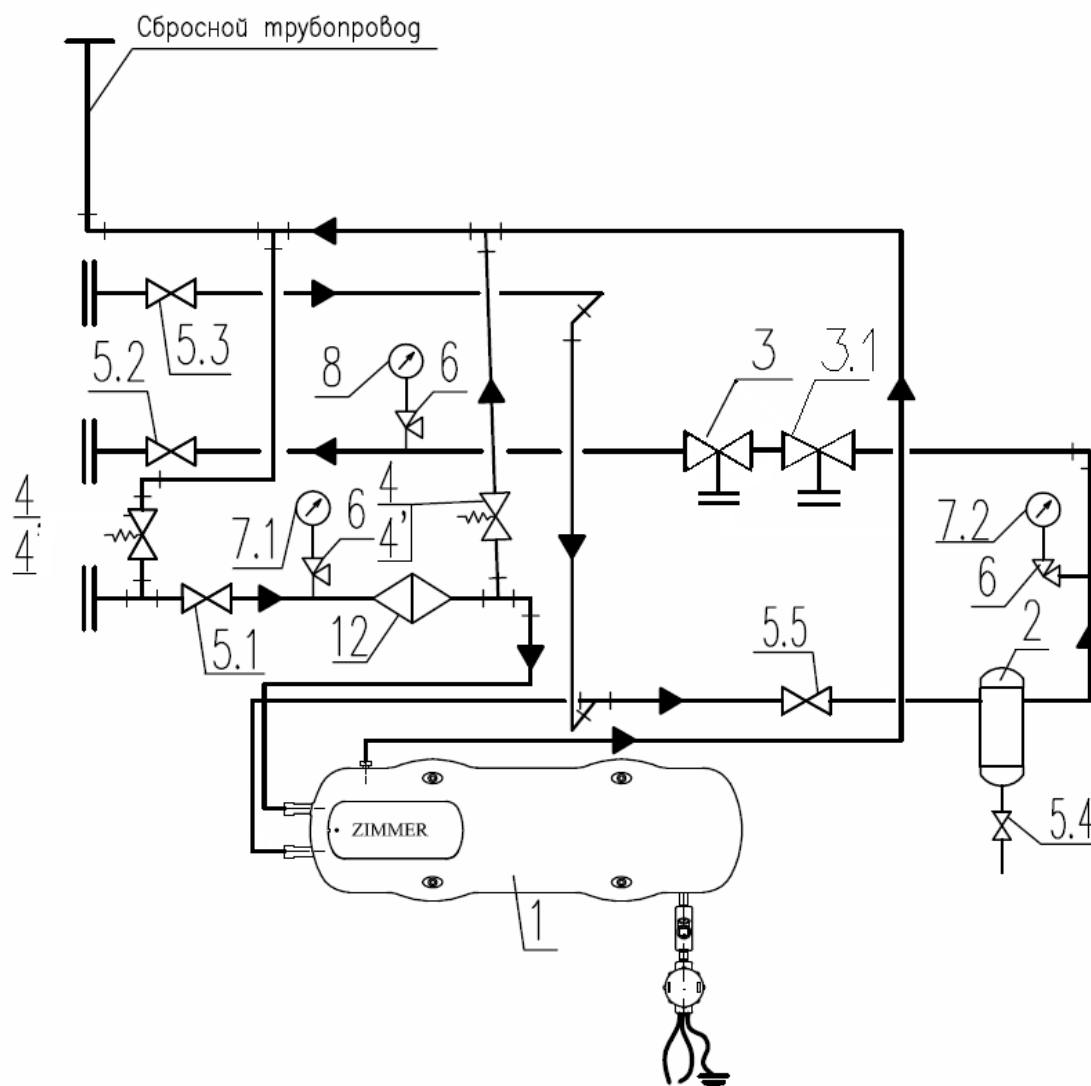
- * проектирование
- * экспертиза ПБ
- * строительные-монтажные работы
- * поставка газового оборудования
- * обслуживание объектов газового хозяйства
- * поставка СУГ



Технологическая схема испарительной установки

Рис.2

Технологическая схема испарительной установки



ГАЗОСНАБЖЕНИЕ

- * проектирование
- * экспертиза ПБ
- * строительно-монтажные работы
- * поставка газового оборудования
- * обслуживание объектов газового хозяйства
- * поставка СУГ

**Спецификация**

Спецификация оборудования					
Поз.	Обозначение	Наименование	Кол.	Масса ед, кг	Примеч.
1		Испаритель, в комплекте (поз.1-3):	1		
1.1	Zimmer исполнение Z40L	Испаритель	1	27,0	
1.2	80985	Монтажный набор	1		
1.3	80880	Искрогасительный блок 3/4"	1		
2		Газоотделитель:	1	2,76	
2.1		Труба $\frac{108 \times 4,0}{\text{См3сп}}$ ГОСТ 10704-81 $l=200\text{мм}$ ГОСТ 380-88	1	7,38	
2.2		Заглушка 89x3,5 ГОСТ 17379-2001	2	0,6	
2.3		Труба $\frac{20 \times 2,5}{\text{См3сп}}$ ГОСТ 10705-80 $l=50\text{мм}$ ГОСТ 380-88	2	0,8	
3	REGO LV5503H820	Регулятор давления, Pвых=50 мбар G=150 кг/ч, G 1"	1	1,3	
3'	SRG 520	Регулятор давления, Pвых=0,35-0,7 бар G=55,0 кг/ч, FPOL-1/2" FNPT	1	1,3	
4	Rego 3129H	Предохранительный клапан 1/2" с	2	0,1	
4'	Rego 3129-10	переходником для подключения страв- ливающего трубопровода (1/2" FNPT)	3	0,1	
5	ФБ39 330.015.700-02 FOBOS	Кран шаровой с внутренней резьбой, G 1/2"	5	0,42	
6	Bugatti	Кран шаровой угловой с наружной и внутренней резьбой, G 1/2"	3	0,42	
7	ДМ 02 МЕТЕР	Манометр общетехнич. 63мм, 0-25 бар	2	0,3	
8	ДМ 02 МЕТЕР	Манометр общетехнич. 63мм, 0-100 мбар	1	0,3	
9	ОМЗ Леотек 7536105	Труба высокого давления 15x1,5, м	0,5	0,425	
10	ОМЗ Леотек 7536102	Труба высокого давления 10x1,0, м	0,05	0,298	
11	ОМЗ Леотек 7536111	Труба высокого давления 18x1,5, м	2,6	0,610	
12	ОМЗ Леотек 7536545	Труба высокого давления 20x2,0, м	0,1	1,387	
13		Труба $\frac{25 \times 2,5}{\text{См3сп}}$ ГОСТ 10705-80 $l=100\text{мм}$ ГОСТ 380-88	3	1,45	
14	ГОК 02 013 10	Фильтр IG Rp3/4"x IG Rp3/4", 16 бар	1	0,4	

ГАЗОСНАБЖЕНИЕ

- * проектирование*
- * экспертиза ПБ*
- * строительно-монтажные работы*
- * поставка газового оборудования*
- * обслуживание объектов газового хозяйства*
- * поставка СУГ*



Спецификация оборудования					
Поз.	Обозначение	Наименование	Кол.	Масса ег, кг	Примеч.
15	ГОСТ 12815-80*	Фланец стальной плоский приборной Ду20, Ру1,6МПа	6	1,17	
16	Rittal CM арт. 5123.500	Шкаф 1200x1200x400мм в комплекте с монтажной панелью 1140x1155мм	1	110	
17	ГОСТ 22241-76	Пробка транспортировочная П1-М20х1,5-К-1-ГОСТ 22241-76	3		
18	ГОСТ 22241-76	Крышка транспортировочная	1		
		Общий вес установки:		170,0	

ГАЗОСНАБЖЕНИЕ

- * проектирование*
- * экспертиза ПБ*
- * строительные-монтажные работы*
- * поставка газового оборудования*
- * обслуживание объектов газового хозяйства*
- * поставка СУГ*



IV. Монтаж и подключение испарительной установки. Проверка системы.

Шкаф с испарителем устанавливается на металлическую раму и крепится к ней болтами. Рама с помощью закладных элементов крепится к фундаменту. Под фундамент испарительной установки предусмотрена щебеночная подготовка толщиной 300мм. Фундаменты закладываются ниже глубины сезонного промерзания грунтов в данной климатической зоне.

Для предотвращения вторичного сжижения паровой фазы испарительная установка должна быть установлена как можно ближе к потребителю согласно Правилам и нормам. При монтаже установки на открытом воздухе и прохождении трубопровода «паровой фазы» на открытом пространстве необходимо теплоизолировать трубопровод, а при необходимости – обеспечить подогрев.

Все участки трубопроводов должны быть очищены от загрязнений для обеспечения наилучшего соединения. Все трубопроводы должны быть соединены с помощью материалов, предназначенных для работы с СУГ. Необходимо произвести испытание на утечки, используя инертный газ. Даже незначительные утечки недопустимы. Перед началом эксплуатации оборудования все утечки должны быть устранены. При соединении подводящих и отводящих трубопроводов к испарительной установке между фланцами установите уплотнительные прокладки.

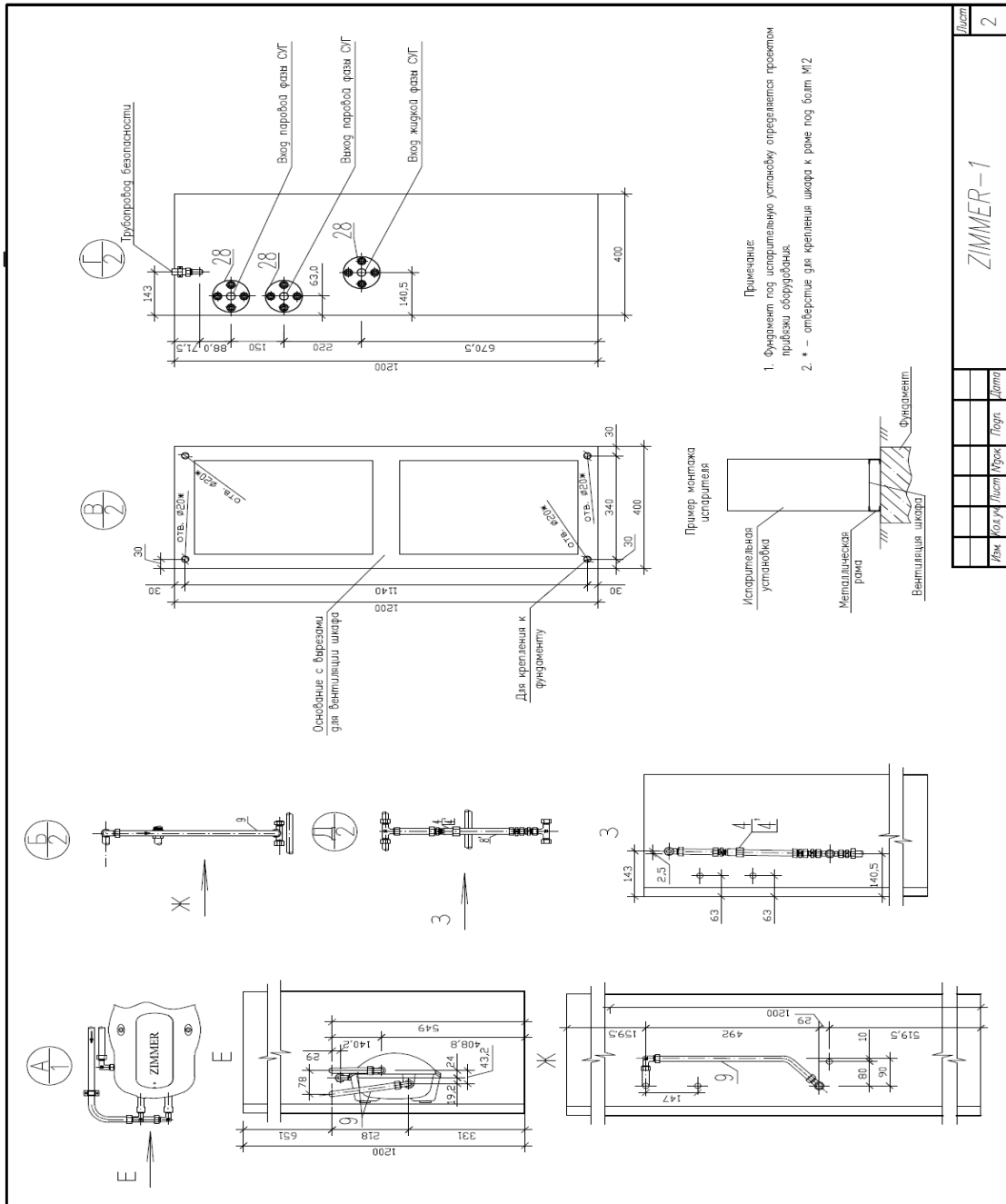
ГАЗОСНАБЖЕНИЕ

- * проектирование
- * экспертиза ПБ
- * строительно-монтажные работы
- * поставка газового оборудования
- * обслуживание объектов газового хозяйства
- * поставка СУГ



Подключение газопроводов на входе и выходе испарительной установки

Рис.3

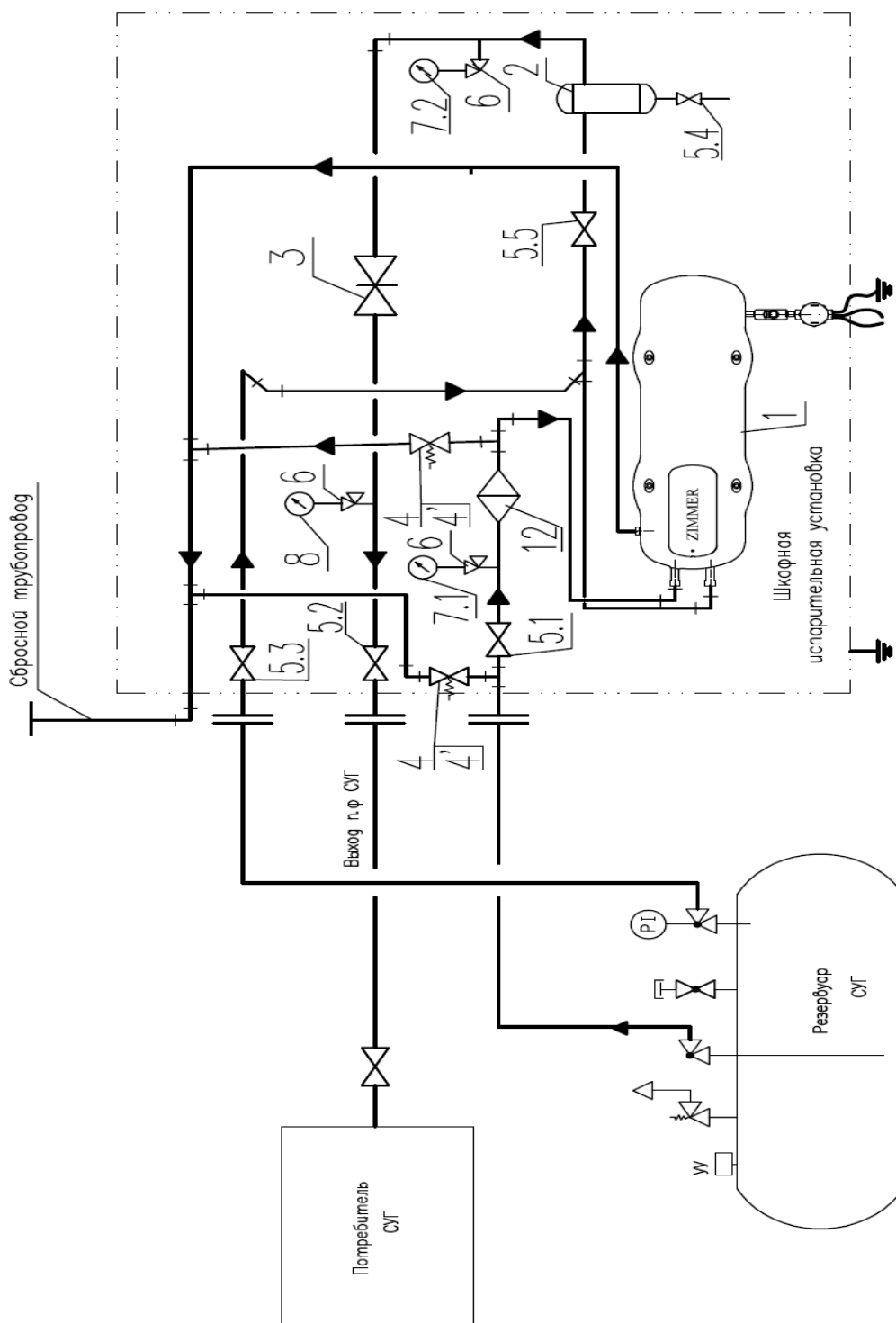


ГАЗОСНАБЖЕНИЕ

- * проектирование
- * экспертиза ПБ
- * строительно-монтажные работы
- * поставка газового оборудования
- * обслуживание объектов газового хозяйства
- * поставка СУГ



Типовые технологические схемы подключения испарительной установки
Рис.4

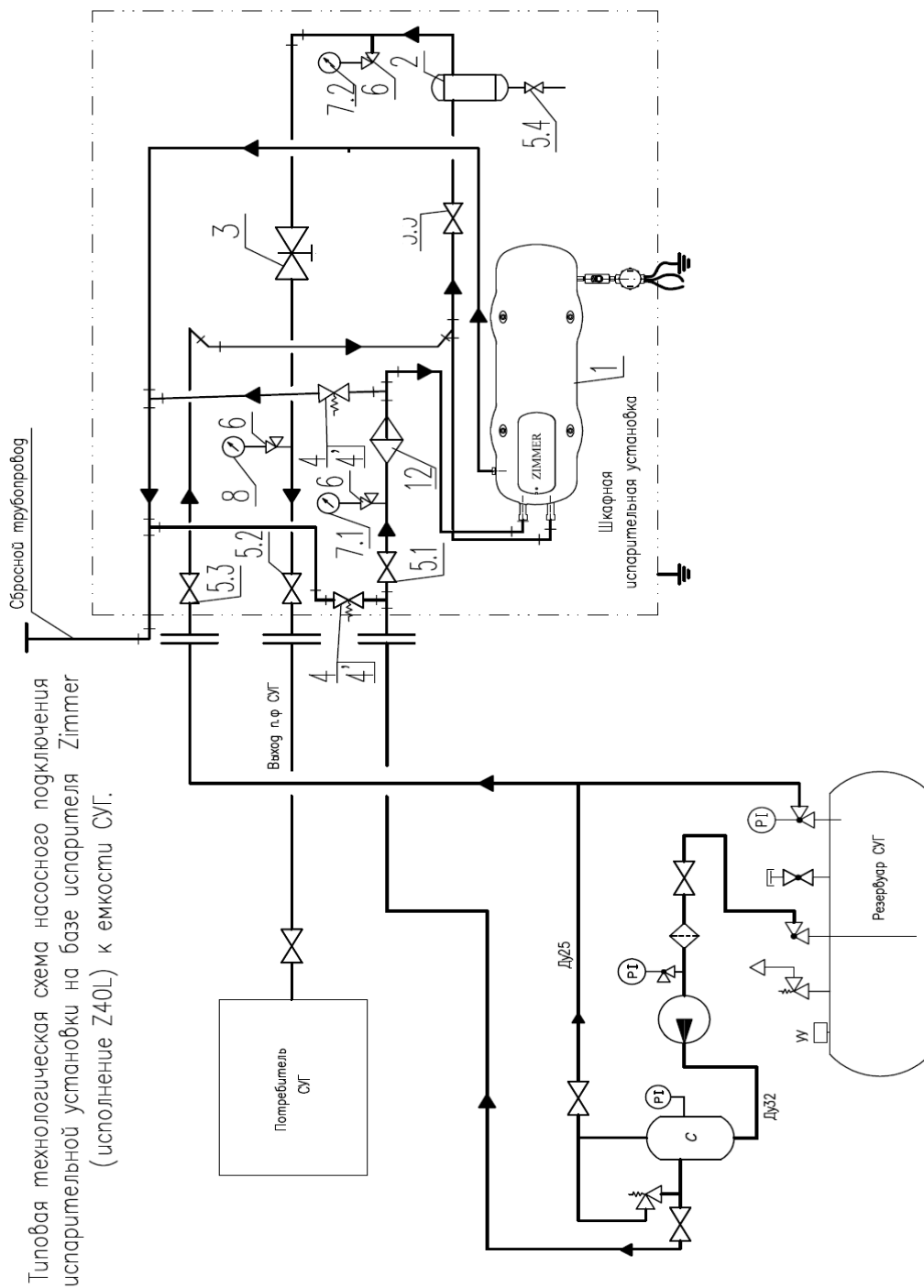


ГАЗОСНАБЖЕНИЕ

- * проектирование
- * экспертиза ПБ
- * строительно-монтажные работы
- * поставка газового оборудования
- * обслуживание объектов газового хозяйства
- * поставка СУГ



Рис.5



ГАЗОСНАБЖЕНИЕ

- * проектирование
- * экспертиза ПБ
- * строительные-монтажные работы
- * поставка газового оборудования
- * обслуживание объектов газового хозяйства
- * поставка СУГ



Подключение испарительной установки к источнику питания

Подключение испарительной установки к источнику электропитания предполагает подключение испарителя ZIMMER™ - Z40L. Питание испарителя производится переменным однофазным (50-60 Гц) током 21,3 А, напряжением 220 В, , мощность 4,68 кВт.

ZIMMER™- Z40L выполнен во взрывобезопасном исполнении, что обеспечивает удобство и безопасное его использования во взрывоопасной зоне. Не отделяйте теплообменный блок для доступа к электрическим разъемам – **отделение блока прерывает гарантию!!!**

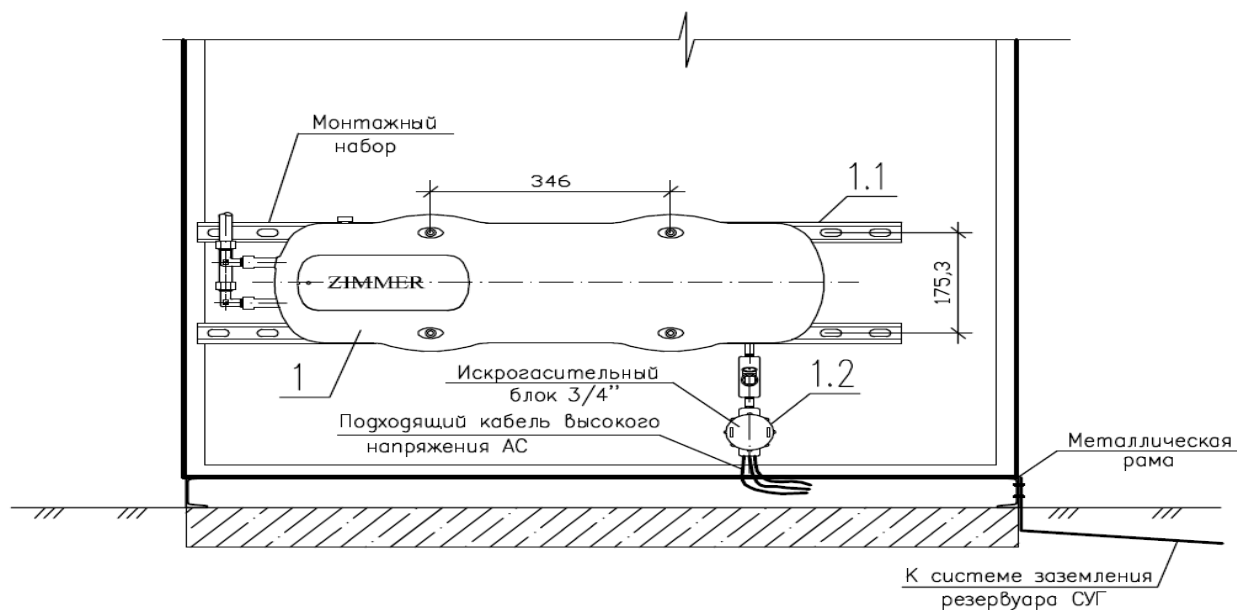
- При подключении к испарителю ZIMMER™ электрики необходимо выключить электроэнергию. Также необходим переключатель, расположенный вблизи установки
- Необходимо подобрать проводку по технической спецификации
- Искрогасительный блок (¾"): EEx d II A или EEx e II, с сертификатом ATEX – маркировка для Европы
- Блок электроподключений монтируется после искрогасительного блока
- Блок электроподключений (¾"): EEx d II A или EEx e II, с сертификатом ATEX – маркировка для Европы
- Отделять секцию теплообменника для доступа к проводке запрещается
- Необходимо соединить зеленый/желтый провод с заземляющим
- После проверки всей токовой системы герметично изолировать рабочие контакты искрогасительного блока

ГАЗОСНАБЖЕНИЕ

- * проектирование
- * экспертиза ПБ
- * строительные-монтажные работы
- * поставка газового оборудования
- * обслуживание объектов газового хозяйства
- * поставка СУГ

Рис.6

Электрическое подключение испарителя ZIMMER (исполнение Z40L).



Модель	Фазы	Напряж.	Ток, А	Производ., кВт	Производ., кг/ч
ZIMMER исп. Z40L	1	220V	21,3	4,68	40,0

Примечание

1. Электрический кабель внутри шкафа заключить в металлическую гофру
2. Шкафную испарительную установку заземлить на системе заземления резервуара СУГ

ГАЗОСНАБЖЕНИЕ

- * проектирование
- * экспертиза ПБ
- * строительно-монтажные работы
- * поставка газового оборудования
- * обслуживание объектов газового хозяйства
- * поставка СУГ



V. Эксплуатация испарительной установки

Режимы работы испарительной установки

Испарительная установка может работать в двух режимах:

1. Режим с испарителем «Zimmer». В данном варианте из емкости жидкая фаза через вентиля отбора жидкой фазы (см.рис.4,5) подается на вход жидкой фазы испарительной установки (вариант №1).
2. Без использования испарителя «Zimmer» (летом или при небольших потреблении газа). При этом шаровый кран подачи жидкой фазы емкости и шаровый кран испарителя (5.3.) закрыты и отбор газа из емкости идет через вентиль отбора паровой фазы емкости (естественное испарение, исходя из площади испарения газа в емкости) – (вариант №2).

Совместная работа двух режимов **не рекомендуется**.

Пуск газа

Предпусковая проверка системы газификации:

Перед пуском газа вся газовая система должна быть опрессована (азотом) рабочим давлением. С помощью мыльного раствора соединения должны быть промылены, при этом необходимо убедиться в исправности манометров с помощью контрольных замеров и сбрасывания на «0». Давление на выходе из редуктора низкого давления должно быть проверено на соответствие паспортным данным. Убедиться, что испарительная установка и сам испаритель подключены к контуру заземления, монтаж подвода кабеля выполнен во взрывобезопасном исполнении, согласно ПУЭ.

Подача газа по Варианту 1(см. рис.4):

1. Открыть вентиль отбора жидкой фазы СУГ на емкости.
2. Все вентиля на манометры в испарительной установке на момент пуска газа должны быть открыты.
3. Медленно открыть вентиль 5.1. жидкой фазы на вход испарителя, открываются все вентиля, а вентиль 5.3. при этом должен быть закрыт.
4. Медленно открыть вентиль 5.2. (выход газа среднего давления).
5. Включить автомат пуска испарителя «Zimmer» и контролировать показания манометров 7.1., 7.2. и 8.
6. Открыть вентиль подачи газа к потребителю (см.рис.4).
7. С течением времени испарительная установка выходит на рабочий режим (время выхода на рабочий режим – не более двух минут).
8. В течение первых 20-30 минут производится визуальный осмотр всего оборудования на предмет возможных утечек газа.

В случае возникновения утечки – немедленно закрыть вентиль отбора жидкой фазы на емкости и последовательно все вентиля в испарительной установке.

ГАЗОСНАБЖЕНИЕ

- * проектирование
- * экспертиза ПБ
- * строительно-монтажные работы
- * поставка газового оборудования
- * обслуживание объектов газового хозяйства
- * поставка СУГ



Подача газа по Варианту 2(см.рис 4):

1. Вентиль отбора жидкой фазы СУГ на емкости и вентиль жидкой фазы 5.1. испарительной установки закрыты.
2. Вентиль паровой фазы емкости и испарительной установки открыты. Все остальные пункты производятся аналогично варианту 1 подачи газа.
3. Электропитание на испаритель «Zimmer» не подается.

Слив конденсата

Конденсат образуется в следствие грязного газа (большого содержания неиспарившихся остатков и примесей, смолистых отложений).

Периодически, согласно Плана технического обслуживания, испарительной установки производится слив конденсата.

Слив конденсата осуществляется через вентиль 5.4., установленный на конденсатосборнике, при выключенной испарительной установке и закрытых вентилях 5.1, 5.2., 5.3.

Конденсат сливается в специальную емкость с последующей утилизацией в организациях, имеющих соответствующую лицензию по утилизации.

Не допускается слив конденсата на землю или рабочие поверхности испарительной установки.

Испарительная установка имеет предохранительные клапана, которые срабатывают в случае увеличения давления и выхода испарительной установки на аварийный режим работы.

VI. Техническое обслуживание

Техническое обслуживание испарительной установки ИУ(Z)-40 разрешается только ОБУЧЕННОМУ И КВАЛИФИЦИРОВАННОМУ ПЕРСОНАЛУ организаций, имеющих соответствующую лицензию. Оборудование, входящее в состав испарительной установки ИУ(Z)-40 разработано в расчете на длительный и бесперебойный срок эксплуатации. В связи с характером его использования в режиме больших нагрузок важно своевременно производить техническое обслуживание квалифицированными специалистами. Список рекомендуемых запасных частей и комплектующих для испарителя приведен в «Руководстве по установке, эксплуатации и обслуживанию испарителей Zimmer».

Техническое обслуживание испарительной установки Zimmer включает следующие работы:

1. Очистка сетчатого фильтра на входном газопроводе жидкой фазы;
2. Проверка и прочистка магнитного фильтра грязеуловителя;
3. Осмотр, проверка соленоидного клапана (замер сопротивления катушки возбуждения, проверка диафрагмы входного отверстия);
4. Проверка запорного клапана и регулятора давления;
5. Осмотр и проверка предохранительного клапана;
6. Проверка датчика температуры (ДСТ) и датчика (RTD);
7. Проверка поплавкового датчика жидкой фазы;
8. Проверка всех резьбовых соединений;
9. Проверка на утечку газопроводов подвода и отвода газа;
10. Осмотр и проверка электропроводки, всех соединений;
11. Осмотр и протяжка клеммной колодки;

ГАЗОСНАБЖЕНИЕ

- * проектирование
- * экспертиза ПБ
- * строительно-монтажные работы
- * поставка газового оборудования
- * обслуживание объектов газового хозяйства
- * поставка СУГ



12. Осмотр и очистка реле–контактора обогревательного элемента;
13. Проверка контрольной платы и тенов нагрева жидкой фазы газа;
14. Проверка байпасной линии;
15. Осмотр манометров и их поверка контрольным манометром;
16. Слив конденсата из блока фильтрации.

Периодичность технического обслуживания

Наименование работ	Периодичность
Очистка сетчатого фильтра на входном газопроводе жидкой фазы;	1 раз в месяц
Проверка и прочистка магнитного фильтра грязеуловителя;	2 раза в 6 месяцев
Осмотр, проверка соленоидного клапана (замер сопротивления катушки возбуждения, проверка диафрагмы входного отверстия);	1 раз в месяц
Проверка запорного клапана и регулятора давления;	1 раз в месяц
Осмотр и проверка предохранительного клапана;	2 раза в 6 месяцев
Проверка датчика температуры (ДСТ) и датчика (RTD);	1 раз в месяц
Проверка поплавкового датчика жидкой фазы;	1 раз в месяц
Проверка всех резьбовых соединений;	1 раз в 3 месяца
Проверка на утечку газопроводов подвода и отвода газа;	1 раз в месяц
Осмотр и проверка электропроводки, всех соединений;	1 раз в 3 месяца
Осмотр и протяжка клеммной колодки;	1 раз в месяц
Осмотр и очистка реле–контактора обогревательного элемента;	1 раз в месяц
Проверка контрольной платы и тенов нагрева жидкой фазы газа;	1 раз в месяц
Проверка байпасной линии;	2 раза в 4 месяца
Осмотр манометров и их поверка контрольным манометром;	1 раз в месяц
Слив конденсата из блока фильтрации.	1 раз в месяц

ГАЗОСНАБЖЕНИЕ

- * проектирование*
- * экспертиза ПБ*
- * строительные-монтажные работы*
- * поставка газового оборудования*
- * обслуживание объектов газового хозяйства*
- * поставка СУГ*



VII. Правила транспортировки и хранения

Испарительная установка ИУ(Z)-40 должна транспортироваться в соответствующей упаковке, при этом на фланцевых соединениях должны быть установлены специальные заглушки, предотвращающие попадание пыли и грязи внутрь газоиспользующего оборудования. Не допускается ударов, резких толчков при транспортировке испарительной установки или погрузо-разгрузочных работах, так как это может привести к повреждению оборудования.

Хранить испарительную установку необходимо в закрытых помещениях с естественной циркуляцией воздуха, при относительной влажности не выше 80%.

ГАЗОСНАБЖЕНИЕ

- * проектирование*
- * экспертиза ПБ*
- * строительно-монтажные работы*
- * поставка газового оборудования*
- * обслуживание объектов газового хозяйства*
- * поставка СУГ*



Algas-SDI International, LLC

**151 South Michigan Street
Seattle, Washington 98108, USA**

**Phone: 206-789-5410
Fax: 206-789-5414**

**E-mail sales@algas-sdi.com
Internet www.algas-sdi.com**



ООО «МИТЕКС»

**194214, Россия, г.Санкт-Петербург
Выборгское шоссе, д.6а, лит.А**

**Тел.: +7 (812) 633-07-10
Факс: +7 (812) 633-07-11**

**Internet info@mitex.ru
www.mitex.ru**

