

# REGO PRODUCTS

## КЛАПАН ПРЕДОХРАНИТЕЛЬНЫЙ, СЕРИЯ 3127, 3129

### ПАСПОРТ

#### 1. ЭКСПЛУАТАЦИЯ

Предохранительный клапан является устройством, предохраняющим от избыточного давления газа или жидкости в трубопроводе.

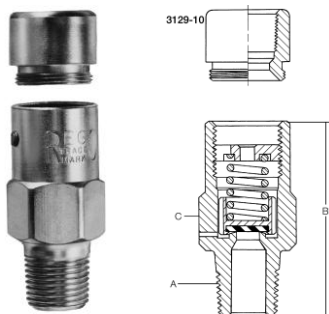
#### 2. УСЛОВИЯ ХРАНЕНИЯ

Клапан необходимо хранить в сухом помещении, защищенном от атмосферных осадков.

#### 3. УСЛОВИЯ ЭКСПЛУАТАЦИИ

Эксплуатация клапана должна происходить при условиях и параметрах соответствующих расчетным величинам, вариантам конструкции и материала.

#### 4. СОСТАВ КЛАПАНА И МАТЕРИАЛЫ ИЗГОТОВЛЕНИЯ:



корпус – бронза  
кольцо – нержавеющая сталь  
посадочное седло – каучук

#### 5. ТЕХНИЧЕСКАЯ ИНФОРМАЦИЯ

Номер по каталогу	А Диаметр резьбы входящий, в дюймах	В Рабочая длина, в дюймах	С Размер под ключ, в дюймах	Давление настройки МПа	Производительность при P=2,5Мпа КГ/час	Переходники	
						Номер по каталогу	Диаметр
<b>3127G</b>	<b>1/4"</b>	<b>1 31/32"</b>	<b>7/8"</b>	<b>1.75</b>	<b>1027.59</b>	-----	-----
3129G	1/2"	2 19/32"	1 1/8"	1.75	1619.76	3129-10	1/2"

#### 6. ГАРАНТИЙНЫЕ ОБЯЗАТЕЛЬСТВА

1. Предприятие **REGO PRODUCTS** подтверждает качество и правильную работу изделия. Потребителю изделия гарантируется соответствие конструкции, изготовления, а также примененных материалов указанных в технической документации.

2. Гарантийный срок – 12 месяцев со дня продажи.

3. Условия принятия претензий в гарантийный срок:

- применение изделия согласно его назначения,
- соблюдение при монтаже и эксплуатации требований руководства.

4. Потребитель лишается гарантийных прав в случае:

- использование изделия не по назначению,
- несоблюдение указаний, содержащихся в руководстве по эксплуатации,
- механического повреждения изделия,
- своеговольного разбора, ремонта или изменение конструкции,
- неправильного хранения и транспортировки.

#### ГАРАНТИЙНАЯ КАРТА

Потребитель получает гарантию на 12 месяцев, при условии правильного соблюдения указаний, помещенных в руководстве по обслуживанию и по принципам, определенным в гарантийных обязательствах.

Паспорт на изделие выдается на одноименную партию в один адрес – 1 экземпляр (9шт)

#### ПРОДАВЕЦ:

Дата продажи:

Подпись и печать продавца: