

Двустенные емкости

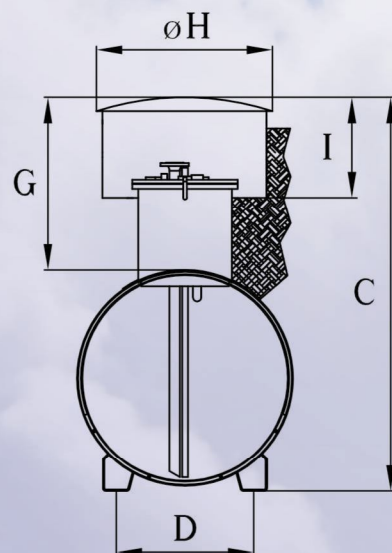
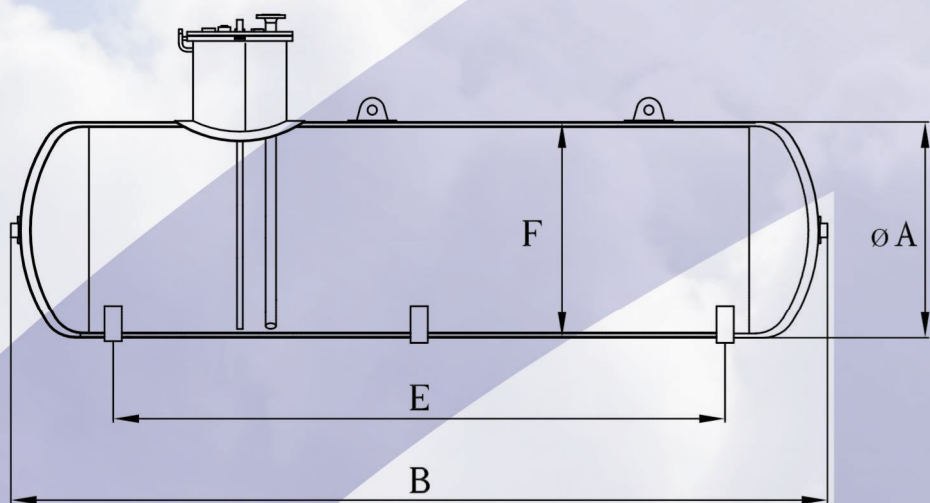
производства Kadatec (Чехия)



ООО «Митекс» - официальный представитель

объем от 6400 до 20000 л.
внешний диаметр 1250 мм., 1600 мм., 2000 мм.

Двустенные емкости производства компании "Kadatec" используются на АГЗС и МАЗК.



	Внешний диаметр 1250 мм	Внешний диаметр 1600 мм	Внешний диаметр 2000 мм
объем (л)	10000	10000	20000
A (мм)	1250	1600	2000
B (мм)	9180	5950	7000
C (мм)	2430	2780	3180
D (мм)	800	1000	1250
E (мм)	8000	4200	6100
F (мм)	1200	1550	1950
G (мм)	1150	1150	1150
H (мм)	950	950	950
I (мм)	725	725	725
Вес (кг)	3500	3550	6640



Резервуары предназначены для безопасного хранения сжиженного углеводородного газа. Резервуары удовлетворяют требованиям инструкции 97/23EU, сертификата соответствия РОСС CZ.ГC02.В00290