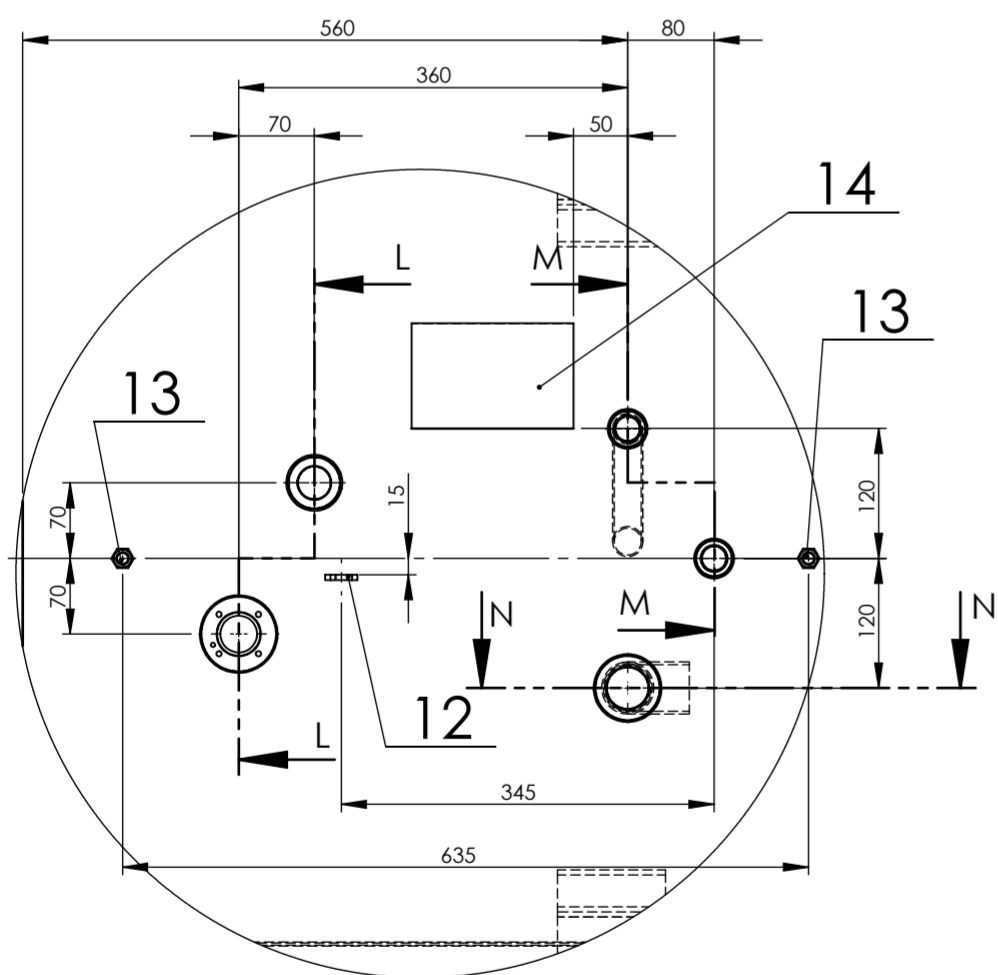
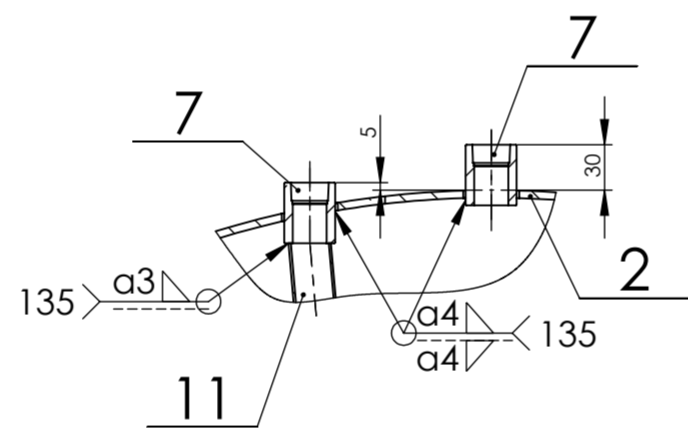


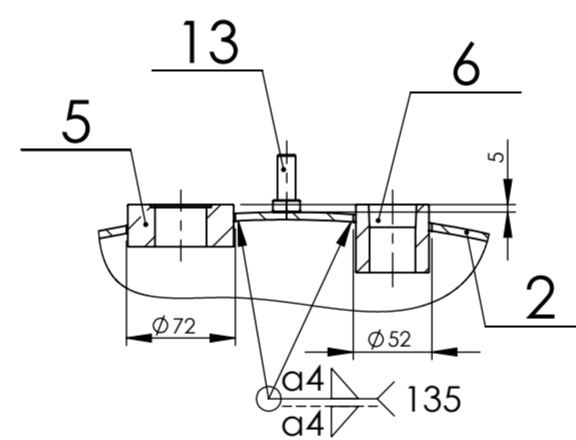
DETAIL B  
MĚŘÍTKO 1 : 7



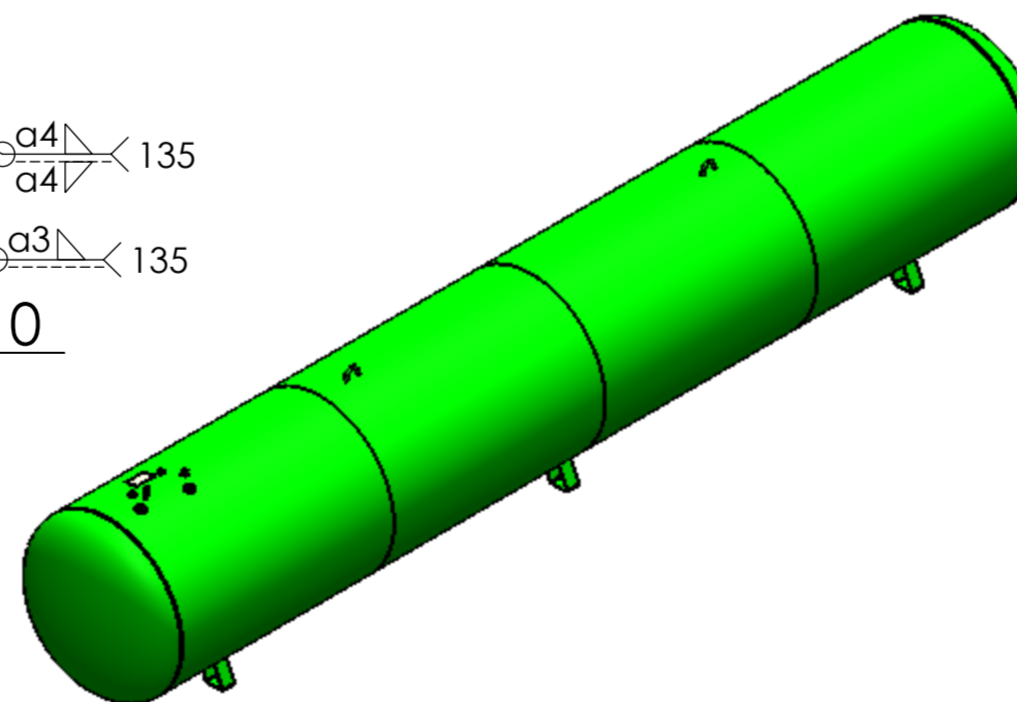
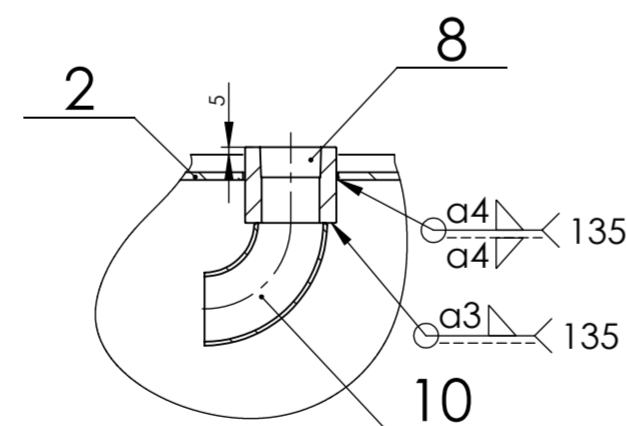
ŘEZ M-M  
MĚŘÍTKO 1 : 5



ŘEZ L-L  
MĚŘÍTKO 1 : 5



ŘEZ N-N  
MĚŘÍTKO 1 : 5



POZICE	NÁZEV - ROZMĚR	POLOTOVAR	MATERIÁL	č. výkresu	Množství
1	DNO D1250			N125-3001	2
2	PLÁŠŤ			PEC125-3001	1
3	PLÁŠŤ			PEC125-3002	3
4	NOHA ECO			PEC125-3003	6
5	P. HLADINOMĚRU			N125-4001	1
6	NÁTRUBEK 1"NPT			N125-4003	1
7	NÁTRUBEK 3/4"NPT			N125-4004	2
8	NÁTRUBEK 5/4"NPT			N125-4002	1
9	ZÁVĚSNÉ OKO			PM125-4001	2
10	TRUBK. OBLOUK	DIN2605-1	S135.8	PM125-4009	1
11	TRUBKA			N125-4008	1
12	DRŽÁK REGULÁTORU			N125-4015	1
13	ŠROUB	DIN 933	A2-70	M12x30	2
14	ŠŤÍTEK			PM125-4010	1

POZICE	NÁZEV - ROZMĚR	POLOTOVAR	MAT.KONEČNÝ	MAT.VÝCHOZÍ	TRÍDA ODP.	Č.VÁHA	HR.VÁHA	ČÍSLO - VÝKRESU	POČET KUSŮ
POZN.				CELKOVÁ ČISTÁ VÁHA					
MĚŘÍTKO	KRESLIL	HLAVÁČEK	Č.SN.	ZMĚNA					
1:20	PŘEZKOUSEL			DATUM					
	NORM.REF.			PODPIS					
	VÝR.ROZJEDNAL	SCHVÁLIL	Č.TR.	INDEX					
		DNE 12.6.2015		STARÝ VÝKRES					
			SKUPINA	NOVÝ VÝKRES					
<b>KADATEC</b> <a href="http://www.kadatec.cz">www.kadatec.cz</a>				<b>UNDERGROUND TANK</b>			<b>PEC125-1004</b>		
				Lístů			Líst Rev		