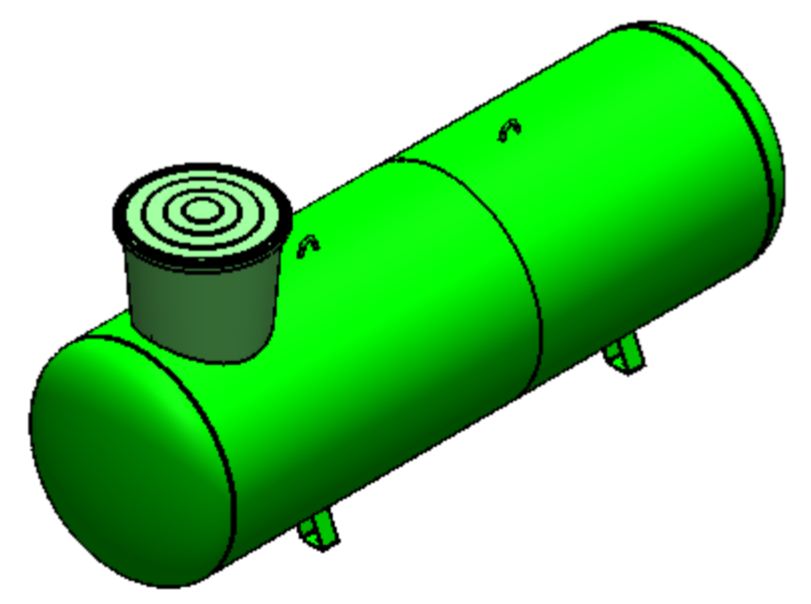
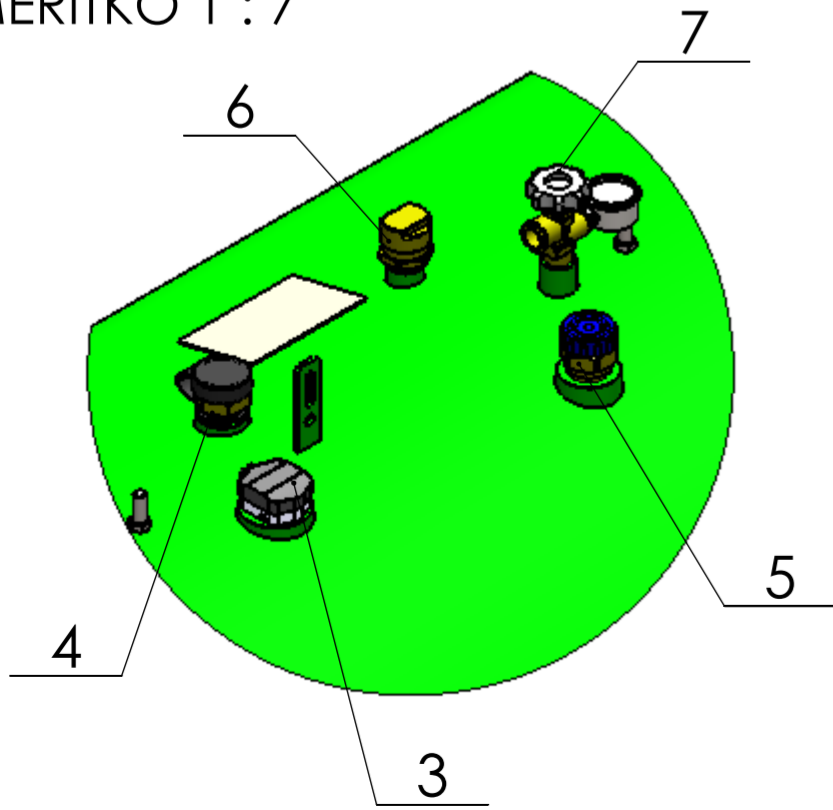


DETAIL A
MĚŘITKO 1 : 7



Factors welds v=1
 Computational overpressure: 15,6bar
 Testing pressure: 22,3bar
 Desing temperatures: -40°C/+40°C
 Max. working overpressure: 15,6bar

Welded joints evaluation by AD-HPO
 Corrosion allowance c = 0mm
 Additional materials:
 -Weld 135 - wire 1,2mm S2G EN 14341
 -Weld 121 - wire 3mm S2 EN 14171

Surface finish:
 Sand blasted: Sa 2,5
 Paint: RAL 6017
 Epoxy anticorrosive coating
 according to DIN 4681/3, ISO test 25kV

POZICE	NÁZEV - ROZMĚR	POLOTOVAR	MATERIÁL						Č. VÝKRESU	Množství
1	TANK 4,8m ³								PEC125-1002	1
2	PLASTIK HOOD								ECONOM D800	1
3	LEVEL GAUGE								SRG 487	1
4	PRESSURE RELIEF VALVE								OMECA 66.1129	1
5	FILLING VALVE								OMECA VRN 20	1
6	CHEC - LOK								OMECA VL 25	1
7	VAPOR SERVICE VALVE								OMECA GS 80	1
										1
POZICE	NÁZEV - ROZMĚR	POLOTOVAR	MAT.KONEČNÝ	MAT.VÝCHOZÍ	TRÍDA ODP.	Č.VÁHA	HR.VÁHA	ČÍSLO - VÝKRESU	POČET KUSŮ	
POZN.				CELKOVÁ ČISTÁ VÁHA						
MĚŘITKO	KRESLIL	HLAVÁČEK	Č.SN.							
1:12	PŘEZKOUŠEL			ZMĚNA	DATUM	PODPIS	INDEX			
	NORM.REF.	SCHVÁLIL	Č.TR.							
	VÝR.ROZJEDNAL	DNE 16.6.2015								
TYP NÁZEV			SKUPINA	STARÝ VÝKRES	NOVÝ VÝKRES					
KADATEC				UNDERGROUND TANK			PEC125-1001_A			
www.kadatec.cz							Listů Rev			