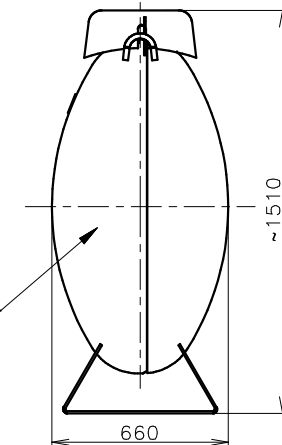
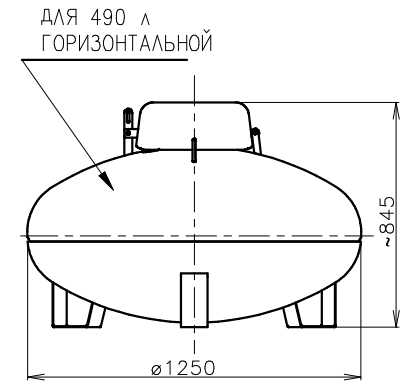
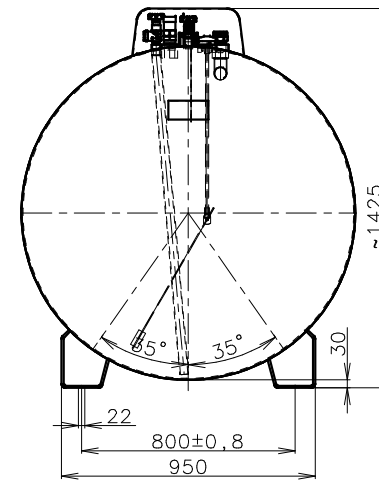
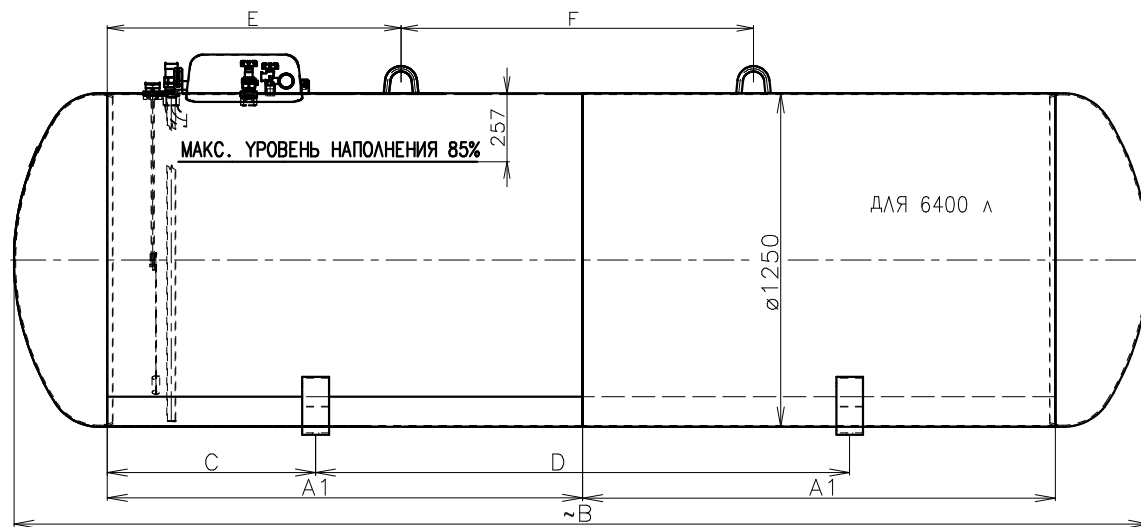


НАДЗЕМНАЯ ЕМКОСТЬ N125



ОБЪЕМ [литры]	A1 [мм]	A2 [мм]	КОЛИЧЕСТВО А	В [мм]	С [мм]	Д [мм]	Е [мм]	F [мм]	Вес [кг]
490 ГОРИЗОНТАЛЬНОЙ	-	-	-	~ 660	-	400	300	600	185
490 ВЕРТИКАЛЬНОЙ	-	-	-	~ 1250	-	120°	226,5	453	180
990	400	-	1	~ 1100	200	812	-130	660	270
1600	890	-	1	~ 1590	90	710	230	1400	370
2100	1260	-	1	~ 1960	90	1080	230	1710	423
2700	1780	-	1	~ 2480	90	1600	960	-	470
3600	2500	-	1	~ 3200	150	2200	1100	-	640
4800	1780	-	2	~ 4250	780	2000	1100	1320	755
6400	1780	1250	3	~ 5500	1060	2700	1100	2600	970
7000	1780	-	3	~ 6020	1310	2700	1300	2600	1120
9100	1780	-	4	~ 7790	545	2x2900	2050	3000	1350
10000	1780	1250	5	~ 8520	1130	2x2900	2350	3400	1500
11200	1780	-	5	~ 9560	1530	2x2900	2750	3300	1705

