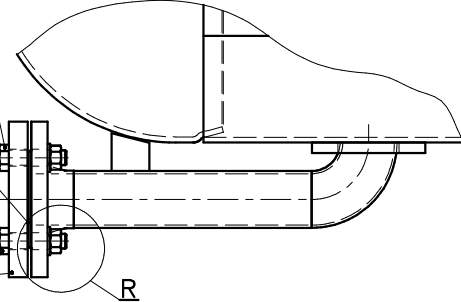
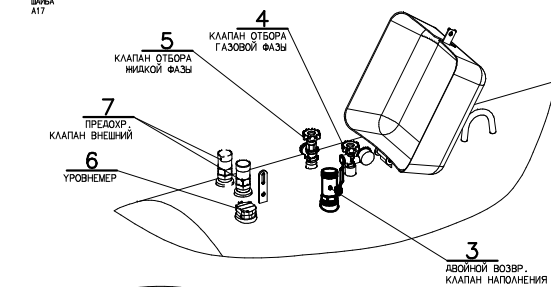
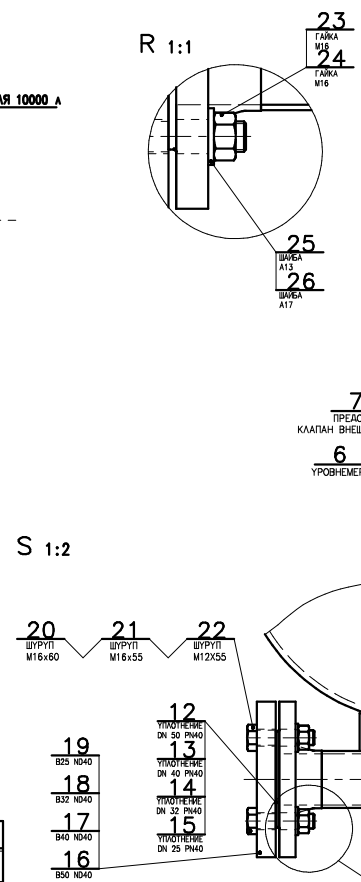


ОБЪЕМ (литры)	A1 [мм]	A2 [мм]	A3 [мм]	НОМЕР А	B [мм]	C [мм]	D [мм]	E [мм]	F [мм]	Вес [кг]
2100	1260	-	-	1	~1960	90	1080	230	1710	540
2700	1780	-	-	1	~2480	90	1600	850	-	590
4850	1780	1770	-	2	~4250	780	2000	900	1320	890
6400	1780	1770	1250	3	~5500	1060	2700	950	2400	1110
7000	1780	1770	-	3	~6020	1310	2700	1300	2600	1120
9100	1780	1770	-	4	~7790	545	2x2900	1600	3300	1490
10000	1780	1770	1250	5	~8520	1130	2x2900	2000	3300	1660

арматуры					
название	производитель	тип	DN	PN	материал
ДВОЙНОЙ ВОЗВР. КЛАПАН НАПОЛНЕНИЯ	REGO	7501	20	25	2.0402
	SRG	481	20	25	2.0402
	GOK	54020	20,5	25	2.0402
КЛАПАН ОТБОРА ГАЗОВОЙ ФАЗЫ	OMECA	VRN 88	20	25	2.0402
	REGO	9101DK	8	25	2.0402
	REGO	7556R	8	25	2.0402
	SRG	483-433	8	25	2.0402
	GOK	55212	8	25	2.0402
	OMECA	8075	8	25	2.0402
КЛАПАН ОТБОРА НИЖКОЙ ФАЗЫ	REGO	7550PX	16	25	2.0402
	SRG	484	16	25	2.0402
	GOK	55160	16	25	2.0402
	OMECA	RL 15	16	25	2.0402
УРОВНЕМЕР РН 25	REGO	JUNIOR 6281	-	25	2.0402
	SRG	487	-	25	2.0402
ПРЕДОХР. КЛАПАН ВНЕШНИЙ	REGO	RS3131+CD31	20	25	2.0402
	SRG	485-911	20	25	2.0402
	GOK	ATVS20	20	25	2.0402
ПРЕДОХР. КЛАПАН ВНЕШНИЙ	OMECA	EU20/ST20	20	25	2.0402
	REGO	RS3132+CD32	25	25	2.0402
	SRG	485-415	25	25	2.0402
	GOK	ATVS 25	24	25	2.0402
ПРЕДОХР. КЛАПАН ВНЕШНИЙ	OMECA	EU25/ST25	25	25	2.0402
	REGO	RS3132+CD32	32	25	2.0402
	SRG	485-417	30	25	2.0402
	GOK	ATVS 32	30	25	2.0402
OMECA	EU30/ST30	30	25	2.0402	



1	Наименование - размер	Серия	Материал	Исход. нгд.	Класс	Вес нетто	Вес брутто	Чертёж №	Поп.
Примечание				Общий вес нетто					
Масштаб	Чертёж	ИЛОВАСЕК	н.к.						
1:10	Проект								
1:12	Лист								
2:1, 1:5	Объём	Удвоен	н.к.						
1:3	Дата	18.11.2013							
Тип				Старый чертёж		Новый чертёж			
www.kadatec.cz		настенный резервуар для пропан/пропан-бутан							
								NDN125-1001_MITEX	